

HOME SWAN

タイマー付ホットサンドメーカー

SHS-65

取扱説明書

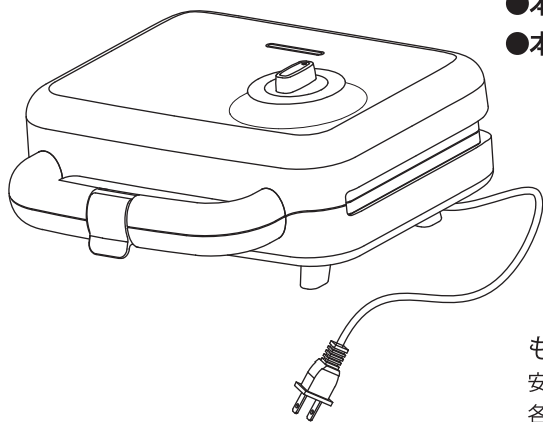
このたびは、「タイマー付ホットサンドメーカー」をお買い上げいただきまして、まことにありがとうございました。

●ご使用になる前に、この取扱説明書をよくお読みの上、正しくご使用ください。

また、取扱説明書は大切に保管し、わからない時は再読してください。

●本製品は一般家庭で使用するためのものです。

●本製品は日本国内専用です。



もくじ	ページ
安全上のご注意	1～2
各部の名称・仕様	3～4
プレートの取り外し、取り付け方	5
ご使用方法	6～12
お手入れ方法	13
こんなときは	14
保証書	15

保証書付

保証書はこの取扱説明書の裏表紙についています。
必ずご記入をお受けください。

安全上のご注意

必ずお守りください。

ここに示した注意事項は、製品を安全に正しくお使いいただき、あなたや他の人々への危害や損害を未然に防止するためのものです。また、注意事項は、誤った取り扱いをすると生じることが想定される内容を「警告」「注意」の2つに区分し、明示しています。いずれも安全に関する重要な内容ですので、必ず守ってください。

警告

取り扱いを誤ると、死亡または重症などを負う可能性があります。

注意

取り扱いを誤ると、障害または物的損害が発生する可能性があります。

記号について

⊘記号は、「禁止」の行為であることを告げるものです。図の中や近くに具体的な禁止内容が描かれています。

●記号は、行為を「強制」したり指示したりする内容を告げるものです。図の中や近くに具体的な指示内容が描かれています。



接触禁止



分解禁止



電源プラグを抜く



指示を守る

※お読みになった後は、お使いになる方がいつでもみられるところに必ず保管してください。

警告



分解禁止

●**分解・修理・改造をしないでください。**
火災・感電・けがの原因になります。
修理技術者以外の方が修理を行うことは危険です。修理については、お買い上げの販売店または販売元にご相談ください。



接触禁止

●**本体を水に浸けたり、水をかけたりしないでください。**
ショート・感電の恐れがあります。



強制

●**傷んだ電源プラグ・ゆるんだコンセントは使用しないでください。**
ショート・感電・火災の原因になります。



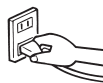
ぬれ手禁止

●**電源プラグはぬれた手で抜き差しをしないでください。**
感電の原因になります。



強制

●**電源プラグは根本まで確実に差し込んでください。**
差し込みが不完全ですと、感電や発熱による火災の原因になります。



禁止

●**交流100V以外での使用、コンセントや延長コードの定格を超える使い方はしないでください。**

コンセントが異常発熱して、発火する恐れがあります。また、火災・感電の原因にもなります。



禁止

●**直火(ガス台等)や電気ヒーター・電磁調理器(HH)などの上にのせないでください。**
火災の原因になります。



指示を守る

●**定期的に電源プラグのほこりを乾いたふきんで拭き取ってください。**

ほこりがたまる、湿気などで絶縁不良となり、ショート・感電・火災の原因になります。



指示を守る

●**異常・故障時には直ちに使用を中止し、電源を切り、電源プラグをコンセントから抜いてください。**

やけど・感電・火災の原因になります。
～異常時の例～

- ・異常な音やにおいがする
 - ・電源プラグ・コードが非常に熱くなる
 - ・電源コードを動かすと、通電が切れる
 - ・触れるとビリビリと電気を感じる
- ⇒使用を中止し、お買い上げの販売店または販売元へお問い合わせください。

- ご使用前にこの「安全上のご注意」をよくお読みのうえ、正しくお使いください。
- 感電・火災・やけど・故障などを防ぐために次の内容を必ずお守りください。

警告



禁止

- 本体のすき間にピンや針金などの異物を入れないでください。
感電・ショート・火災の原因になります。



禁止

- 使用中や使用直後は本体やプレートに触れないでください。
やけどをする恐れがあります。



禁止

- 子供だけで使わせたり乳幼児の手の届くところでは使わないでください。
- 製品をなめさせないでください。
やけどや感電などがする恐れがあります。



禁止

- 電源コードを傷付けたり、破損させたり、加工(無理に曲げる、引っ張る、ねじる、重い物をのせる、挟み込むなど)しないでください。
感電・漏電火災の原因になります。

注意



指示を守る

- お手入れは冷めてから行ってください。
高温部に触れ、やけどをする恐れがあります。



指示を守る

- お手入れの際は、必ず電源プラグをコンセントから抜いてください。
感電やショートして発火する恐れがあります。



禁止

- 不安定な場所や熱に弱い敷物の上、壁やカーテン・火気の近くでは使用しないでください。
火災の原因になります。



禁止

- プレートが本体にセットされていない状態で使用しないでください。
やけど・火災の原因になります。



禁止

- 使用中は電源コードが本体に触れないようにしてください。
故障・破損の原因になります。



禁止

- 使用中は移動させないでください。
故障・けがの原因になります。



禁止

- 本製品に強い衝撃を与えないでください。
感電・故障・けが・破損の原因になります。



電源プラグを抜く

- 使用時以外は、電源プラグを抜いてください。

けがややけど、絶縁劣化による感電・漏電火災の原因になります。



電源プラグを抜く

- 電源プラグを抜くときは、電源コードを持たずに必ず先端の電源プラグを持って引き抜いてください。
感電やショートして発火する恐れがあります。



禁止

- 変形・破損など、異常があるときは使用しないでください。
故障・感電の原因になります。



禁止

- 空炊きをしないでください。
予熱以外は調理物を入れなくて使用しないでください。故障や変形の原因になります。



禁止

- 長時間の連続使用はしないでください。
故障の原因になります。

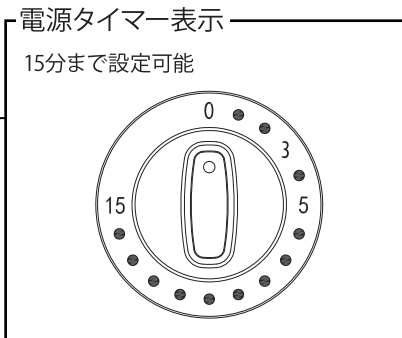
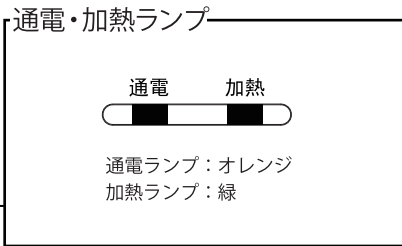
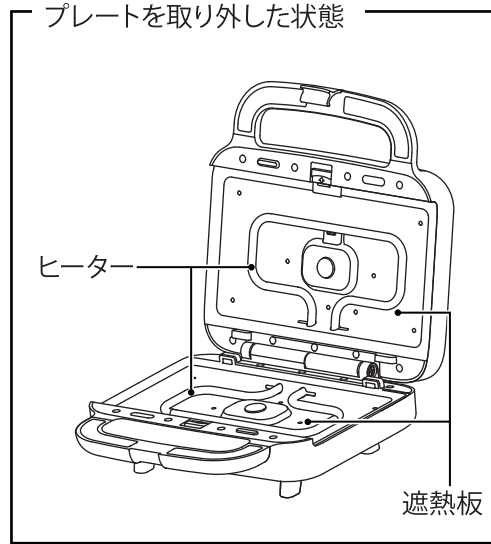
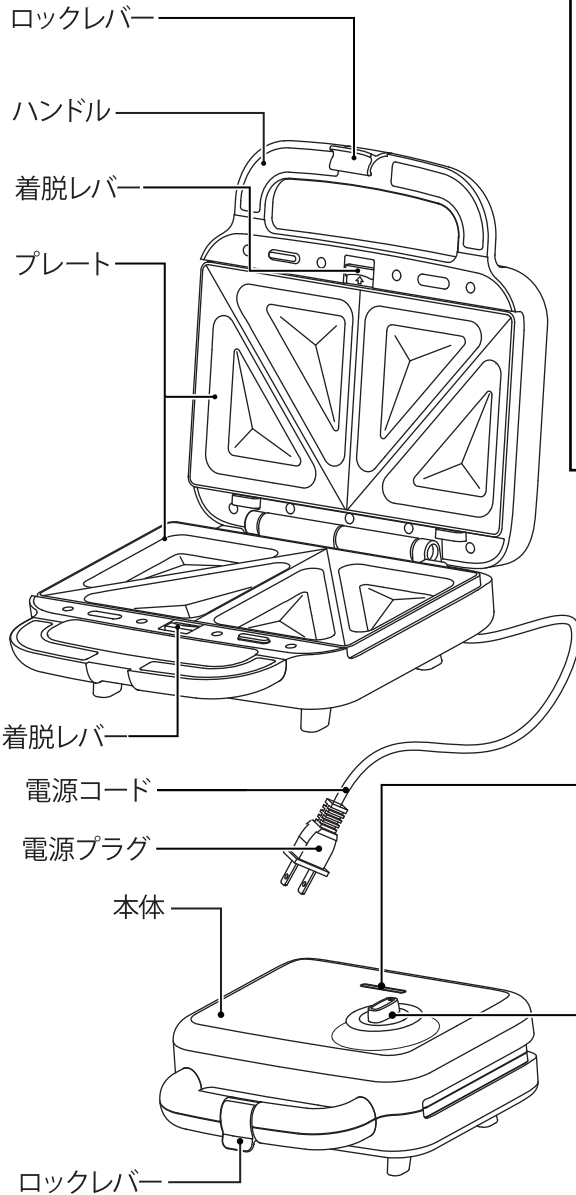


禁止

- 本製品は一般家庭用に使用するものです。業務用には使用しないでください。
故障の原因になります。

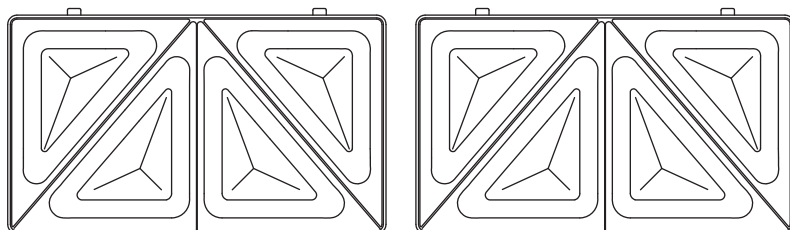
各部の名称

※ご使用前にプレートを洗ってください

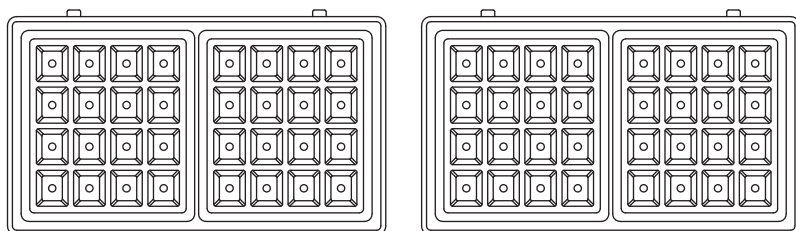


プレート種類

ホットサンドプレート 2枚



ワッフルプレート 2枚



仕様

品名	HOME SWAN タイマー付ホットサンドメーカー
品番	SHS-65
電源	AC100V 50/60Hz
消費電力	650W
タイマー	15分
製品サイズ(約)	幅230mm×奥行き240mm×高さ125mm
製品重量(約)	ホットサンドプレートセット時:1,930g ワッフルプレートセット時:2,040g
電源コードの長さ(約)	1.4m
材質	本体…フェノール樹脂 プレート…アルミダイキャスト(フッ素樹脂塗装)

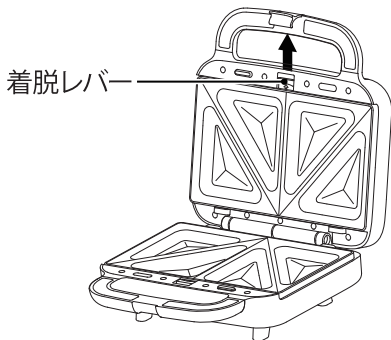
プレートの取り外し・取り付け

プレートの取り外し

ご注意

- プレートを取り外す際は、十分に冷めていることを確認してください。
- プレートを取り外す順番は必ず上側のプレートを取り外してから、下側のプレートを取り外してください。転倒してやけどをする恐れがあります。

- ①プレートをおさえて着脱レバーを矢印の方向にスライドし、ロックを解除します。
- ②プレートを矢印の方向に引いて本体より取り外します。



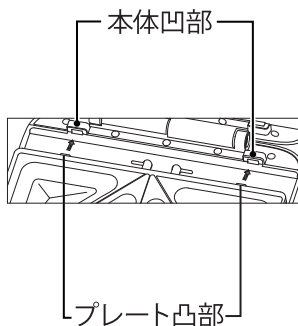
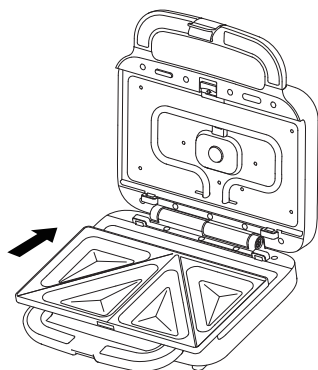
下側のプレートを外す場合も着脱レバーをスライドし、ロックを解除してから、プレートを本体より取り外してください。

プレートの取り付け

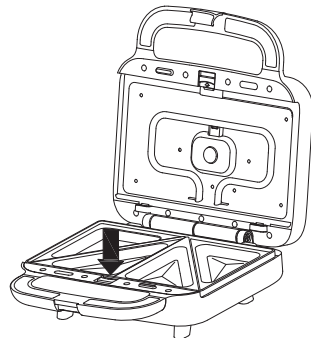
ご注意

- プレートを取り付ける際はプレートと本体の間に、指をはさまないように注意してください。
- プレートを取り付ける順番は必ず下側のプレートを取り付けてから、上側のプレートを取り付けてください。転倒するおそれがあります。
- プレートは確実に取り付けてください。取付が不十分な状態で、無理やりふたを閉めると破損するおそれがあります。

- ①プレートの凸部を本体の凹部へ差し込みます。



- ②本体をおさえながらプレートを矢印の方向にカチッと音がするまで押込み、取り付けます。



上側のプレートを取り付ける場合も、本体をおさえながら取り付けてください。

ご使用方法

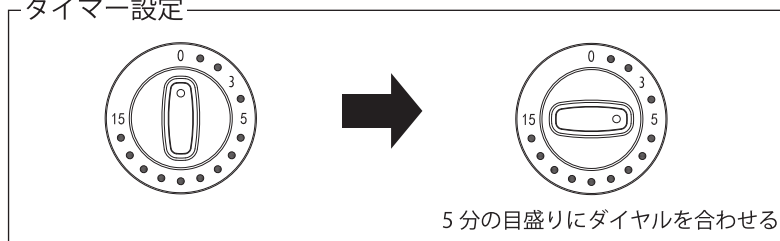
1. ホットサンドまたはワッフルプレートを取り付ける

- プレートがしっかり取り付けられていることを確認してください。

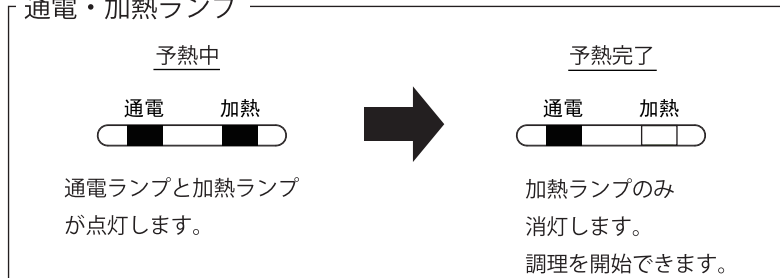
2. 予熱をする

- プレートに何も入れずにふたを閉じて、電源プラグをコンセントに差し込み、電源タイマーを5分の目盛りに合わせ、予熱を開始してください。通電ランプと加熱ランプが点灯し、予熱が開始されます。加熱ランプが消灯したら予熱が完了です。

タイマー設定



通電・加熱ランプ



- ※ 予熱が完了し、タイマーダイヤルが0になっていない場合は、タイマーダイヤルを0に戻してください。
- ※ 予熱中に煙や若干のにおいが出ることがありますが、異常ではありません。

3. プレートに油を塗る

- ふたを開け、上下のプレートにバターまたはサラダ油を全面に均等に塗ります。

- ※ 塗る量は少量で十分です。塗りすぎると、垂れ落ちて発煙・発火の原因になります。
- ※ 油ひき等をご使用の上、やけどをしないように十分注意してください。

ご使用方法

ーホットサンドの作り方ー

4. パンと具材をセットする

- あらかじめ用意したパンと具材を左右のプレートにセットします。
 - ・食パンはプレートの食パンセット部に収まるようにセットしてください。
 - ・食パンの耳は切り落としたものを使用してください。食パンの耳が付いたままではふたが閉まらず、ロックレバーをロックできません。
 - ・具材は食パンの中心に置いてください。
 - ・食パンは4～8枚切りの食パンを使用してください。
 - ・使用する食パンはすべて同じ厚さのものを使用してください。

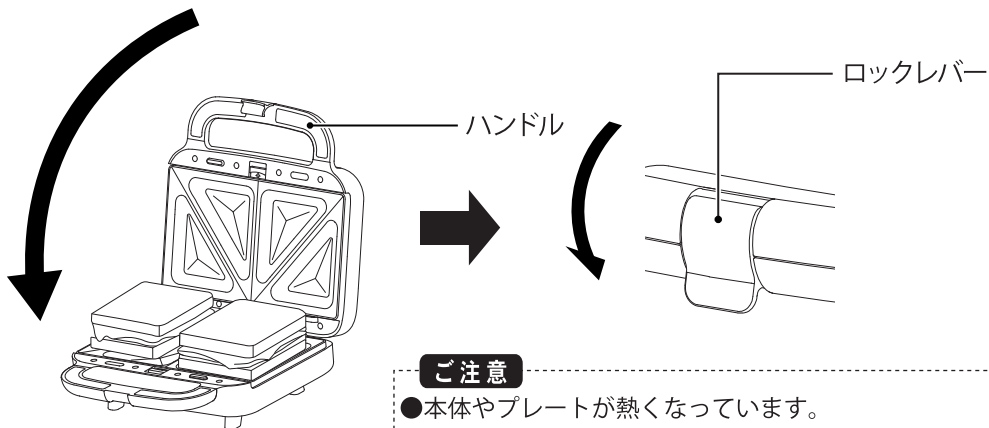
※食パンの厚さや具材の量によってはふたが閉じない可能性があります。ふたが閉じない場合は、無理に閉じようとせず、具材の量を減らしてください。故障・破損の原因となります。

ご注意

- 食パンや具材をセットするときは、ふたが倒れてこないように注意してください。やけどやけがをするおそれがあります。

5. ふたをロックし調理をする

- ふたを閉めて、ロックレバーでロックしてください。
- タイマーを4～5分に設定し調理する。
お好みの焼き時間で調節してください。



ご注意

- 本体やプレートが熱くなっています。ふたを閉じたり、ロックをするときはハンドルとロックレバーで操作してください。本体やプレートには触れないでください。

ご使用方法

—調理例—

【ハムチーズサンド】

◇材料

8枚切り食パン……………4枚
ハム……………2枚
スライスチーズ……………2枚
レタス……………適量
バター……………適量

◇作り方

- ① 食パンの耳を切り落とす。
- ② 食パンにバターを塗り、ハム・チーズ・レタスをのせる。
もう1枚のバターを塗った食パンでサンドする。
- ③ 予熱したプレートにバターを薄く塗る。
- ④ ②をのせてふたを閉じ、
約4～5分加熱する。

【あんこバターサンド】

◇材料

8枚切り食パン……………4枚
あんこ……………大さじ4
バター……………30g
(食パンに塗る量)

◇作り方

- ① 食パンの耳を切り落とす。
- ② 食パンにバターを塗り、あんこをのせる。
もう1枚のバターを塗った食パンでサンドする。
- ③ 予熱したプレートにバターを薄く塗る。
- ④ ②をのせてふたを閉じ、
約4～5分加熱する。

ご使用方法

—ワッフルの作り方—

4. 具材をセットする

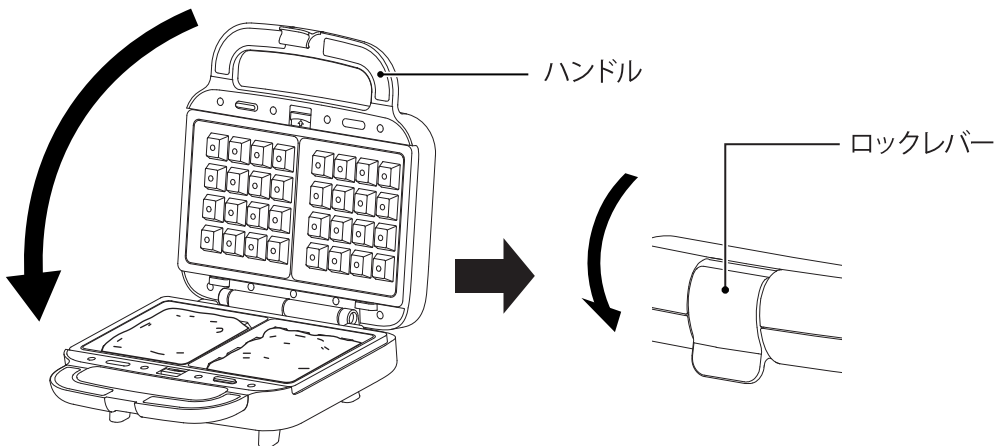
- 上下のプレートにバターまたはサラダ油を全面に均等に塗ります。
※バターやサラダ油は少量で十分です。多すぎると下にたれ落ちることがあります。
- ふた上面、側面は熱くなっています。バターまたはサラダ油を塗るときは油ひき等をご使用の上、やけどをしないように十分注意してください。
- あらかじめ用意した具材を左右のプレートに流し込みます。

ご注意

- 具材をセットするときは、ふたが倒れてこないように注意してください。やけどやけがをされるおそれがあります。

5. ふたをロックし調理をする

- ふたを閉めて、ロックレバーでロックしてください。
- タイマーを4～5分に設定し調理してください。材料によっては焼き上がりは異なりますので、ときどきふたを開けて確認してください。



ご注意

- 本体やプレートが熱くなっています。
ふたを閉じたり、ロックをするときはハンドルとロックレバーで操作してください。
本体やプレートには触れないでください。

ご使用方法

—調理例—

【アメリカンワッフル】

◇材料（2枚分）

〈生地〉

卵……………1個
砂糖……………15g
はちみつ……………小さじ1
牛乳……………30ml
バニラエッセンス……………少々
薄力粉……………50g
ベーキングパウダー……………小さじ1/2
バター……………15g

〈お好みでトッピング〉

- ・生クリーム
- ・ジャム
- ・フルーツ（バナナ、キウイなど）
- ・チョコソース、メープルシロップ
- ・ナッツ、アイスクリーム

◇作り方

- ①生地を混ぜる
ボウルに卵・砂糖・はちみつ
を入れ、泡立て器でよく混ぜる。
- ②牛乳などを加える
牛乳とバニラエッセンスを加えて
さらに混ぜる。
- ③薄力粉などを加える
薄力粉とベーキングパウダーを
ふるいながら加え、練らないよう
さっくり混ぜる。
- ④バターを加える
溶かしバターを入れ混ぜ合わせる。
- ⑤加熱する
予熱したプレートにバターを
塗り、生地を入れて4～5分
加熱する。
- ⑥仕上げ
焼き上がったら皿に盛り、
お好みでトッピングを添える。

ご使用方法

—調理例—

【チヂミ】

◇材料（2枚分）

〈生地〉

チヂミの素（市販）…………… 100g

卵…………… 1個

水…………… 80～100ml

（チヂミの素の袋の指示に従う）

キムチ…………… 20g

ニラ…………… 20g

人参…………… 適量

〈豚肉〉

豚バラ肉 薄切り…………… 2枚

ごま油…………… 適量

〈タレ〉

醤油…………… 大さじ 1

酢…………… 小さじ 1

ごま油…………… 小さじ 1

◇作り方

①生地を作る

ボウルにチヂミの素と水と卵を入れてよく混ぜ、キムチ・ニラ・人参を加えさらに混ぜ合わせる。

②豚バラを準備する

豚バラ薄切り 2枚を 4等分に切る。

③プレートを予熱する

プレートを予熱し、ごま油を少量塗る。

④豚バラをのせる

②を 2枚ずつそれぞれのプレートにのせる。

⑤生地をのせる

豚バラの上に、①のチヂミ生地をのせる。

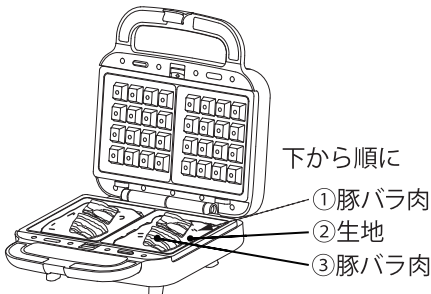
⑥生地の上に豚バラをのせる

さらに豚バラ肉を 2枚ずつのせ（左図）、ふたを開けて 7～8分加熱する。

⑦仕上げ

焼き上がったら皿に盛り付け、〈タレ〉をかけて完成。

⑥具材をセットした図



ご使用方法

6. 取り出す

- 焼き上がった調理品は木製の箸やヘラ、または耐熱樹脂製のヘラやトングを使用して取り出してください。
- 連続して焼く場合は「4. 具材をセットする」から繰り返してください。
- ◎1回焼くごとにプレートのパン屑やかすをきれいにとってから、次の調理を行ってください。パン屑やかすを残したままでパンを焼くと、プレートの損傷や焼きむら、こびり付きなど故障の原因になります。
- ◎金属製のヘラや箸・トングなどは、プレートの塗膜を傷めるため使わないでください。

7. ご使用後

- タイマーを0に設定し、コンセントから電源プラグを抜きます。
- ご使用ごとに必ずお手入れを行ってください。
お手入れをしないでおくと、こびり付きが焼き付いて取れにくくなります。
お手入れ方法は13ページの「お手入れ方法」を参考にしてください。

お手入れ方法

こびり付きなどをそのまま放置しておくと、焼き付いて取れにくくなりますので、ご使用ごとに必ずお手入れを行ってください。

◎必ず、コンセントから電源プラグを抜いてからお手入れをしてください。

◎シンナー・ベンジン・みがき粉・たわし・金属たわし・化学ぞうきんを使わないでください。表面を傷つけます。

◎本製品を丸洗いしたり、水に浸けないでください。

※本製品を収納する場合は十分に冷めたことを確認してから収納してください。

プレート

- 十分に冷めたことを確認してから取り外し洗ってください。
- こげつき等を落とす際はナイフ等を使用しないでください。
熱湯に浸し、こげつき等を柔らかくしてから落としてください。
- 裏面に汚れや水気等が付着していないことを確認して保管してください。
本体にセットする際は十分に乾いたことを確認してください。
- 毛先のやわらかいブラシなどで取れない場合は、割りばしの先などで取り除いてください。
金属製のヘラや箸の使用はしないでください。
- ご使用後のお手入れをしないままにしておくと、残ったかす等が焦げとしてこびりつき、プレートを傷めてうまく焼きあがらなくなりますので、必ずお手入れをしてください。

本体

- 食器用洗剤を含ませた布巾をかたく絞って拭き、洗剤が残らないように乾いた布で拭き取ってください。

こんなときは

こんなときは	原因	処置
プレートの温度が上がらない。	電源プラグがコンセントに差し込まれていますか？	電源プラグをコンセントに差し込んでください。
	電源タイマーが「0」になっていませんか？	電源タイマーを回してください。
プレートから煙やにおいが出る。	調理途中の残った油分などでプレートから煙やにおいが出ることがあります。	プレートから煙やにおいが出続ける場合はただちに使用を中止してください。
	空炊きになっていませんか？ 空炊きを続けると温度があがり煙やにおいが出ることがあります。	プレートから煙やにおいが出続ける場合はただちに使用を中止してください。
	初めてご使用されたときに、煙やにおいがでることがあります。	プレートから煙やにおいが出続ける場合はただちに使用を中止してください。
使用中に”カチ、カチ”と音がする。	サーモスタットの動作によるものです。	そのままお使いください。
ランプが点灯しない。	電源プラグがコンセントに差し込まれていますか？	電源プラグをコンセントに差し込んでください。
	電源タイマーが「0」になっていませんか？	電源タイマーを回してください。
使用中、加熱ランプが消える。	サーモスタットの動作によるものです。	そのままお使いください。
ロックレバーが固定できない。	具材を入れすぎていませんか？	具材の量を減らしてください。 ロックレバーが破損するおそれがあります。

品番	SHS-65	※お買い上げ日		保証期間
		年	月	日
※お客様	※お住所	〒 _____ ☎ _____		
	フリガナ ※ご芳名	_____ 様		
※販売店	住所	〒 _____ ☎ _____		
	店名	_____ ☎ _____		

※印欄に記入のない場合有効とはなりませんから、必ず記入の有無をご確認ください。もし、記入がない場合には、直ちにお買い上げの販売店にお申し出ください。本書は、再発行致しませんので、紛失しないように大切に保管してください。

本書は、本書記載内容で、無料修理をさせていただくことをお約束するものです。

- お客様の取扱説明書、本体貼付ラベルなどの注意書による正常なご使用状態で、保証期間中に故障した場合には、商品と本書をご持参、ご提示のうえ、お買い上げの販売店に修理をご依頼ください。無料修理をさせていただきます。
- なお、保証期間中の修理など、アフターサービスについてご不明の場合は、お買い上げの販売店または直接弊社お客様相談室へご相談ください。
- 次のような場合は、保証期間内でも有料修理になります。
 - ご使用の誤り、および不当な修理や改造による故障および損傷。
 - お買い上げ後の落下や輸送上の故障および損傷。
 - 火災、塩害、ガス害、地震、風水害、落雷、異常電圧、およびその他の天災地変による故障および損傷。
 - 本書のご提示がない場合。
 - 本書に、お客様、お買い上げ日、販売店名の記入のない場合、あるいは字句を書きかえられた場合。
 - 一般家庭用以外（たとえば業務用など）にご使用の場合の故障および損傷。
 - ご使用後のキズ、変色、汚れ、および保管上の不備による損傷。
 - 消耗部品の交換。
- 本書は、日本国内においてのみ有効です。
This warranty is valid only in Japan.
- ご転居の場合は、事前にお買い上げの販売店にご相談ください。
- ご贈答品などで本保証書に記入してあるお買い上げ販売店に修理をご依頼できない場合には、直接弊社お客様相談室へご相談ください。

修理メモ

- ※この保証書は、本書によって明示した期間、条件のもとにおいて、無料修理をお約束するものです。したがって、この保証書によって、お客様の法律上の権利を制限するものではありません。なお、ご不明の場合は、お買い上げの販売店へお問い合わせください。
- ※ご記入されたお客様の個人情報は、修理、交換の際にのみ使用するもので、それ以外には一切使用することはありません。

修理サービスに関するお問い合わせは販売店または販売元にご連絡ください。
※仕様その他改良のため、予告なく変更することがありますのでご了承ください。