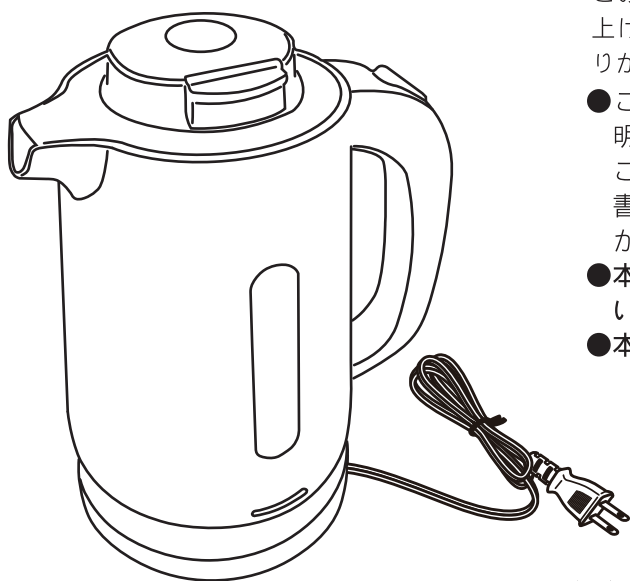


HOME SWAN

電気ケトル1.0L ブラック

SYK-10(BK)

取扱説明書



このたびは、「電気ケトル」をお買
上げいただきまして、まことにあ
りがございました。

- ご使用になる前に、この取扱説
明書をよくお読みの上、正しく
ご使用ください。また、取扱説明
書はそのあと大切に保管し、わ
からない時は再読してください。
- 本製品は一般家庭用としてお使
いいただくものです。
- 本製品は日本国内専用です。

| もくじ | ページ |
|-------------------|------|
| 安全上のご注意 | 1～2 |
| 各部の名称・仕様 | 3 |
| ご使用方法 | 4～5 |
| お手入れのしかた | 6 |
| こんなときは | 7 |
| 内ぶたパッキンの交換・購入について | 8 |
| メモ | 9～10 |
| 保証書 | 11 |

保証書付

保証書はこの取扱説明書の裏表紙についています。
必ずご記入をお受けください。

安全上のご注意 必ずお守りください。

ここに示した注意事項は、製品を安全に正しくお使いいただき、あなたや他の人々への危害や損害を未然に防止するためのものです。また、注意事項は、誤った取り扱いをすると生じることが想定される内容を「警告」「注意」の2つに区分し、明示しています。いずれも安全に関する重要な内容ですので、必ず守ってください。

警告

取り扱いを誤ると、死亡または重症を負う可能性があります。

注意

取り扱いを誤ると、障害または物的損害が発生する可能性があります。

記号について

⊘記号は、「禁止」の行為であることを告げるものです。図の中や近くに具体的な禁止内容が描かれています。

●記号は、行為を「強制」したり指示したりする内容を告げるものです。図の中や近くに具体的な指示内容が描かれています。



接触禁止



分解禁止



電源プラグを抜く



指示を守る

※お読みになった後は、お使いになる方がいつでもみられるところに必ず保管してください。

警告



分解禁止

●**分解・修理・改造をしないでください。**
火災・感電けがの原因になります。
修理技術者以外の方が修理を行うことは危険です。修理については、お買い上げの販売店または販売元にご相談ください。



接触禁止

●**本体を水に浸けたり、水をかけたりしないでください。**
ショート・感電の恐れがあります。



禁止

●**子供だけで使わせたり乳幼児の手の届くところでは使わないでください。**
●**製品をなめさせないでください。**
やけどや感電などけがをする恐れがあります。



禁止

●**使用中、ふきんなどで蒸気口などをふさがないでください。**
お湯がふきこぼれて、やけどをする恐れがあります。



禁止

●**最高水量以上に水をいれしないでください。**
お湯がふきこぼれて、やけどをする恐れがあります。



強制

●**電源プラグは根本まで確実に差し込んでください。**
差し込みが不完全ですと、感電や発熱による火災の原因になります。



接触禁止

●**蒸気口に手をかざしたり、触れたりしないでください。**
やけどをする恐れがあります。
特に乳幼児にはさわらせないようにご注意ください。



禁止

●**交流100V以外での使用、コンセントや延長コードの定格を超える使い方はしないでください。**
コンセントが異常発熱して、発火する恐れがあります。また、火災・感電の原因にもなります。



禁止

●**傾けたり、ゆすったり、ふたを持って移動しないでください。**
お湯が流れ出て、やけどをする恐れがあります。



禁止

●**転倒させないでください。**
お湯が流れ出て、やけどをする恐れがあります。



禁止

●**直火(ガス台等)や電気ヒーター・電磁調理器(HH)などの上にのせないでください。**
火災の原因になります。



指示を守る

●**異常・故障時には直ちに使用を中止し、電源を切り、電源プラグをコンセントから抜いてください。**
やけど・感電・火災の原因になります。
～異常時の例～
・異常な音やにおいがする
・電源プラグ・コードが非常に熱くなる
・電源コードを動かすと、通電が切れる
・触れるとビリビリと電気を感じる
⇒使用を中止し、お買い上げの販売店または販売元へお問い合わせください。

- ご使用前にこの「安全上のご注意」をよくお読みのうえ、正しくお使いください。
- 感電・火災・やけど・故障などを防ぐために次の内容を必ずお守りください。

警告



強制

●湯沸かし中はふたを開けたり、給水したり、お湯を注がないでください。お湯が飛び散り、やけどをする恐れがあります。



禁止

●氷を入れて保冷用に使わないでください。結露が生じ、感電・故障の原因となります。



接触禁止

●湯沸かし中、湯沸かし後しばらくは、本体など高温部に触れないでください。やけどをする原因になります。



禁止

●電源コードを傷付けたり、破損させたり、加工(無理に曲げる、引っ張る、ねじる、重い物をのせる、挟み込むなど)しないでください。感電・漏電火災の原因になります。



指示を守る

●定期的に電源プラグのほこりを乾いたふきんで拭き取ってください。

ほこりがたまると、湿気などで絶縁不良となり、ショート・感電・火災の原因になります。



禁止

●水以外の物を沸かさないでください。お茶の葉牛乳・酒を入れて沸かすと、泡立ちで噴き出して、やけどをする恐れがあります。また、内部のこげつきや腐食等、故障などの原因になります。



ぬれ手禁止

●電源プラグはぬれた手で抜き差しをしないでください。感電の原因になります。

注意



禁止

●不安定な場所や熱に弱い敷物の上、壁やカーテン・火気の近くでは使用しないでください。火災の原因になります。



指示を守る

●お手入れの際は、必ず電源プラグをコンセントから抜いてください。感電やショートして発火する恐れがあります。



禁止

●壁や家具の近くで使わないでください。蒸気または熱で壁や家具を傷め、壁や家具の変色、変形の原因になります。



指示を守る

●本体を持ち運ぶときは、ふたを閉めてハンドルを持ってください。本体が落下したり、お湯がこぼれたりして、けがややけどをする原因になります。



指示を守る

●本体は電源ベースの中央にしっかりとのせてください。転倒してお湯が流れ出て、やけどをする恐れがあります。



禁止

●空炊きをしないでください。本体の熱変色などの原因になります。



禁止

●専用の電源ベース以外は使用しないでください。また、電源ベースを他の機器などに使用しないでください。発火・故障などの原因になります。



電源プラグを抜く

●使用時以外は、電源プラグを抜いてください。けがややけど、絶縁劣化による感電・漏電火災の原因になります。



電源プラグを抜く

●電源プラグを抜くときは、電源コードを持たずに必ず先端の電源プラグを持って引き抜いてください。感電やショートして発火する恐れがあります。



接触禁止

●ふたを開けるときは、出る蒸気に触れないでください。やけどをする恐れがあります。



電源プラグを抜く

●異常が発生した場合、電源スイッチを切り、電源プラグをコンセントから抜いてください。感電やショートして発火する恐れがあります。

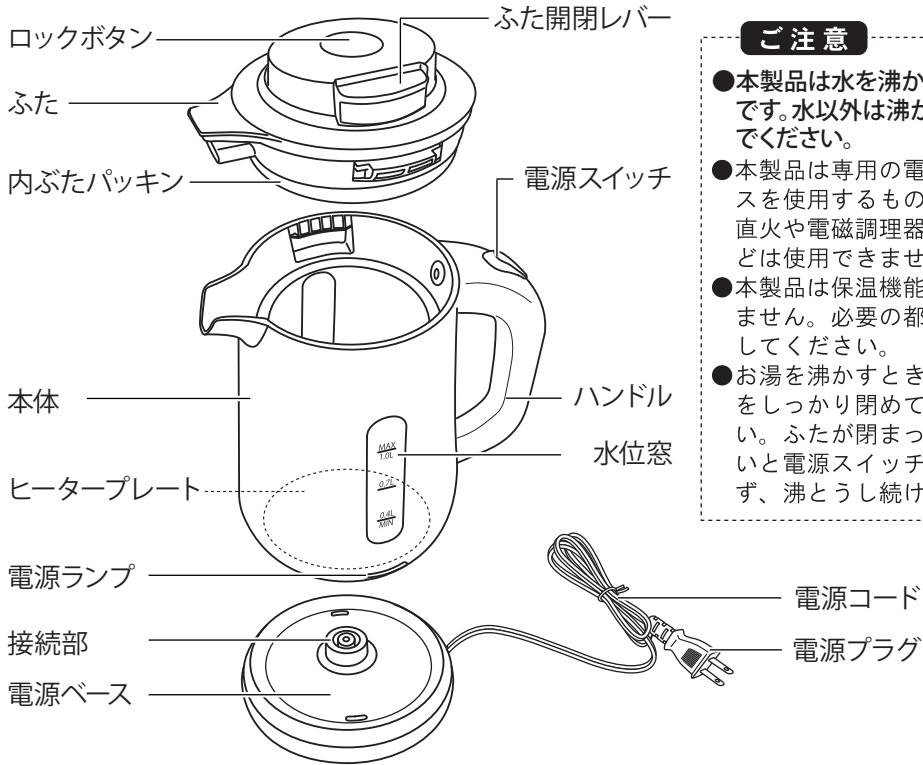


禁止

●電源ベース中央の接続部(金属部)にピンを差し込んだり、ゴミを付着させたりしないでください。感電・ショート・火災の原因になります。

各部の名称

- 本製品は、本体と電源ベースが分離式になっています。
本体を電源ベースにのせ、電源スイッチを入れないと通電しません。
- 空炊き状態になると安全装置が作動し電源が切れますが、樹脂部の変形や、部分的に高温になったり、ヒータープレートが変色したりする恐れがあります。
空炊きに気付いたら直ちに電源スイッチを切り、電源プラグをコンセントから抜き、本体を電源ベースからはずしてください。



ご注意

- 本製品は水を沸かすものです。水以外は沸かさないでください。
- 本製品は専用の電源ベースを使用するものです。直火や電磁調理器(IH)などは使用できません。
- 本製品は保温機能はありません。必要の都度沸かしてください。
- お湯を沸かすときはふたをしっかりと閉めてください。ふたが閉まっていないと電源スイッチが切れず、沸とうし続けます。

仕 様

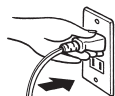
| | |
|-------------|--------------------------|
| 品名 | HOME SWAN 電気ケトル1.0L ブラック |
| 品番 | SYK-10(BK) |
| 電源 | AC100V 50/60Hz |
| 消費電力 | 800W |
| 製品サイズ(約) | 幅195×奥行140×高さ230mm |
| 製品重量(約) | 680g |
| 電源コードの長さ(約) | 1.0m |
| 満水容量 | 1.0L |
| 材質 | 本体:ポリプロピレン |

ご使用方法

- 初めて使うときは、本体内側を水またはぬるま湯でよくすすいでからお使いください。
- 初めて使うとき、お湯がにおうことがあります。ご使用とともに少なくなります。気になるときは2~3回沸とうさせた後、お湯を捨ててからお使いください。

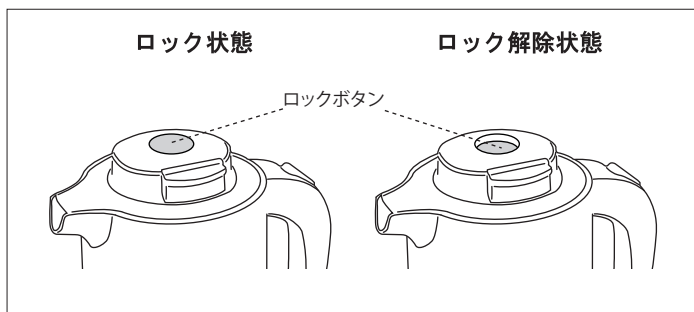
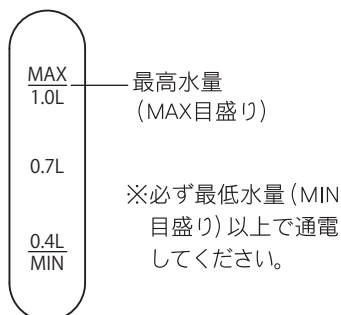
1. 電源を接続する

- 電源プラグをコンセントにしっかり差し込みます。



2. 本体に水を入れる

- ふたをはずして、水位窓の目盛りを目安に1.0Lまでの量の水を入れます。
- ふたをしっかり閉めます。両側のふた開閉レバーを押しながら、しっかり閉めてください。ふたがしっかり閉まっていないと、沸とうしても電源スイッチが切れません。
- ロックボタンがロック状態になっていることを確認してください。
- ロックボタンが解除の状態でも湯沸かしをすると、沸とう時間が長くなったり、注ぎ口から蒸気が出てやけどの恐れがあります。



ご注意

- 最低水量(0.4L)未満を沸かししたり、空炊きをすると、本体内の安全装置が作動し電源スイッチが切れます。空炊きに気付いたら直ちに電源スイッチを切り、電源プラグをコンセントから抜き、本体を電源ベースからはずしてください。本体が冷めたことを確認し、電源スイッチの動作及び、電源ランプの点灯などに異常がないことを確認してから湯沸かしをしてください。
- 水を入れる際は、製品の底面及び電源スイッチに水がかからないようにしてください。
- 最高水量(1.0L)以上の水を入れしないでください。

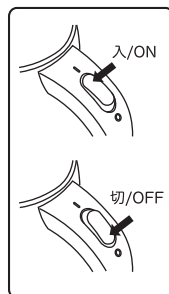
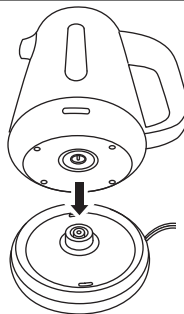
ご使用方法

3. 電源ベースに本体をセットし、電源スイッチを入れる

- 電源ベースの接続部と、水を入れた本体の接続部を合わせてセットします。
- セットを確認して電源スイッチを入れ、電源ランプの点灯を確認します。
セットが不十分だと電源ランプは点灯しません。

ご注意

- 湯沸かし中や直後は注ぎ口に手をかざしたり、触れないでください。
やけどをする恐れがあります。



接続部を合わせる。 電源スイッチ

4. お湯が沸き、電源が切れる

- お湯が沸くと自動的に電源が切れます。
(電源ランプが消えます。)
- お湯が沸く前に電源を切る時は電源スイッチをOFFにし、電源ランプが消えたことを確認してください。
- 連続してお湯を沸かす場合は、数分間冷ましてから水を入れてください。
ヒータープレートが熱いまま水を入れるとお湯が飛び散ることがあります。
- 本製品は保温機能がありません。必要の都度沸かしてください。

沸とう時間の目安

(室温25℃、水温20℃の時)

0.4L 約4分

1.0L 約8分

※沸とう時間は、
室温・水温・水量
などによって異なります。

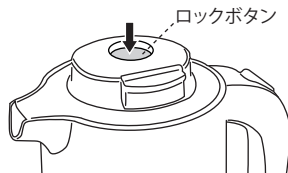
5. お湯を注ぐ

- 本体を電源ベースから外して、ロックボタンを押しロックを解除してから、お湯を注ぎます。
- ゆっくり徐々に注いでください。

ご注意

- 必要以上に傾けたり、ゆすったりしないでください。
お湯が流れ出て、やけどをする恐れがあります。

ロック解除状態



6. ご使用後は

- 本体の中にお湯を残さないでください。
残ったお湯はその都度捨ててください。
- 必ずコンセントから電源プラグを抜いてください。

お手入れのしかた

- 必ずコンセントから電源プラグを抜き、本体が冷えてからお手入れをしてください。

本体・電源ベース

- 本体外側はよく絞ったふきんなどで拭いてください。
- 本体内側は水またはぬるま湯で良くすすいでください。
- 本体や電源ベースに、水をかけたり水に浸けたりしないでください。
故障や感電の原因になります。
- 洗剤は使わないでください。においが残ることがあります。
- ベンジン・シンナー・磨き粉・ナイロンたわし・金属たわしなどは使わないでください。

湯あかが付着したら

- お使いいただくうちに湯あかが付着することがあります。これは水に含まれるカルキ分などが付着するもので、有害ではありませんが、ヒータープレートに多く付着すると効率が下がります。
目安として、2~3か月に一度クエン酸洗浄することをお薦めします。
水質や使用頻度によって付着の状態は違います。
付着状態で洗浄時期を調整してください。

クエン酸洗浄のしかた

- コップなどにクエン酸約15gを入れて、約0.2Lのぬるま湯で溶かします。
本体にクエン酸を溶かしたぬるま湯を入れ、最高水量まで水を入れます。
 - ロックボタンがロック状態になっていることを確認して、ふたをしっかりと閉め、本体を電源ベースにセットして電源スイッチを入れます。
 - 電源が切れた後、約1時間放置し、お湯を捨ててよくすすぎます。
 - クエン酸のにおいをとるために、最高水量(1.0L)まで水を入れて再度沸とうさせ、お湯を捨ててよくすすいでください。
- ※クエン酸洗浄は必ず水から行ってください。お湯は入れないでください。
- ※汚れ落ちが悪い場合はクエン酸洗浄を繰り返し行ってください。
- ※ヒータープレートは刃物や硬い金属などでこすらないでください。
ヒータープレートを傷める原因になります。
- ※クエン酸洗浄の後には必ず最高水量(1.0L)の湯沸かしをしてください。
1.0L以上の水を入れしないでください。

こんなときは

| こんなときは | 調べるところ | 処 置 |
|-------------------------------|--------------------------|---|
| お湯が沸かない。 電源ランプが点灯しない。 | 電源プラグがコンセントに差し込まれていますか？ | 電源プラグをコンセントに差し込んでください。 |
| | 電源ベースに本体がきちんとセットされていますか？ | 電源ベースに本体をきちんとセットしてください。 |
| 沸とうする前に電源スイッチが切れる。 | 空炊きになっていませんか？ | 本体を良く冷ましてから0.4L以上の水を入れ、電源スイッチを入れてください。 |
| お湯に白いものが浮いている。 本体内側が汚れている。 | 湯あかが本体内側に付着していませんか？ | 「お手入れのしかた」を参考に本体内側をお手入れしてください。 |
| | | 水質によって、加熱するとミネラル分が結晶となり、白く見えることがありますが無害ではありません。 |
| 電源スイッチが切れない。 | ふたがしっかり閉まっていますか？ | ふたがロックするまでしっかり閉めてください。 |
| | ロックボタンがしっかりロックされていますか？ | ロックボタンをロック状態にしてください。 |
| お湯が注ぎ口からあふれる。 | 水を入れすぎていませんか？ | 0.4~1.0Lの範囲で水を入れ、湯沸かしをしてください。 |

内ぶたパッキンの交換・購入について

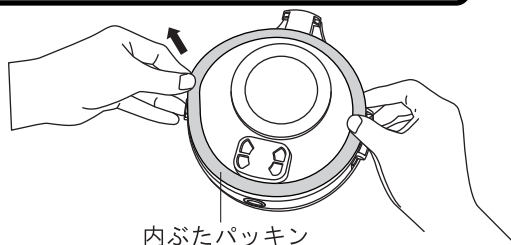
- 損傷した場合は、新しい部品に交換(有料)してください。
- 消耗品は保証期間内でも「有料」とさせていただきます。

内ぶたパッキンの交換

- 新しい内ぶたパッキンは、食器用洗剤をつけたスポンジで十分に洗い、水気を拭き取ってください。
- 汚れがひどくなったり、ふたのすき間から蒸気がもれ出したら交換してください。

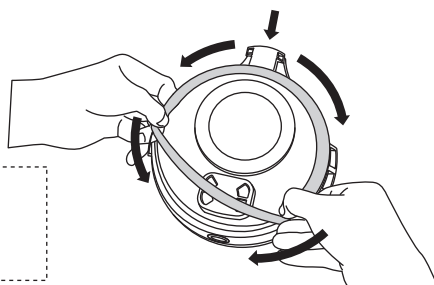
内ぶたパッキンのはずし方

- ふたをしっかりと押さえ、内ぶたパッキンをはずしてください。



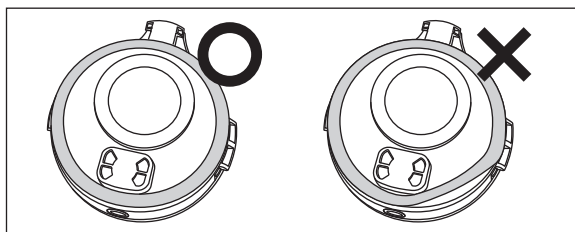
内ぶたパッキンのつけ方

- 内ぶたの外周にパッキンを引っかけます。
- 内ぶたパッキンを指でなぞるようにはめ込んでください。



ご注意

- 内ぶたパッキンが確実にはまっていることを確認してください。



- 内ぶたパッキンのご購入は、下記までお問合せください。

 株式会社 新津興器

〒959-1502 新潟県南蒲原郡田上町大字田上丙677-82
TEL 0256-57-2233 FAX 0256-57-4344
フリーダイヤル ☎ 0120-970-188
受付時間 9:00~12:00/13:00~17:00(土・日・祝日を除く)

HOME SWAN

電気ケトル1.0L ブラック 保証書

| | | | | |
|------|--------------|-----------------|---|------|
| 形名 | SYK-10(BK) | ※お買い上げ日 | | 保証期間 |
| | | 年 | 月 | 日 |
| ※お客様 | ※住所 | 〒 _____ ☎ _____ | | |
| | フリガナ ※ご芳名 | _____ 様 | | |
| ※販売店 | 住所 | 〒 _____ ☎ _____ | | |
| | 店名 | _____ ☎ _____ | | |

※ 印欄に記入のない場合は有効とはなりませんので、必ず記入の有無をご確認ください。もし、記入がない場合には、直ちにお買い上げの販売店にお申し出ください。本書は、再発行いたしませんので、紛失しないように大切に保管してください。

本書は、本書記載内容で、無料修理をさせていただくことをお約束するものです。

- お客様の取扱説明書、本体貼付ラベルなどの注意書による正常なご使用状態で、保証期間中に故障した場合には、商品と本書をご持参、ご提示のうえ、お買い上げの販売店に修理をご依頼ください。
無料修理をさせていただきます。
- なお、保証期間中の修理など、アフターサービスについてご不明の場合は、お買い上げの販売店または直接弊社お客様相談室へご相談ください。
- 次のような場合は、保証期間内でも有料修理になります。
 - ご使用の誤り、および不当な修理や改造による故障および損傷。
 - お買い上げ後の落下や輸送上の故障および損傷。
 - 火災、塩害、ガス害、地震、風水害、落雷、異常電圧、およびその他の天災地変による故障および損傷。
 - 本書のご提示がない場合。
 - 本書に、お客様、お買い上げ日、販売店名の記入のない場合、あるいは字句を書きかえられた場合。
 - 一般家庭用以外（たとえば業務用など）にご使用の場合の故障および損傷。
 - ご使用後のキズ、変色、汚れ、および保管上の不備による損傷。
 - 消耗部品の変換。
- 本書は、日本国内においてのみ有効です。
This warranty is valid only in Japan.
- ご転居の場合は、事前にお買い上げの販売店にご相談ください。
- ご贈答品などで本保証書に記入してあるお買い上げ販売店に修理をご依頼できない場合には、直接弊社お客様相談室へご相談ください。

修理メモ

※ この保証書は、本書によって明示した期間、条件のもとにおいて、無料修理をお約束するものです。したがって、この保証書によって、お客様の法律上の権利を制限するものではありません。なお、ご不明の場合は、お買い上げの販売店へ、お問い合わせください。
※ ご記入されたお客様の個人情報、修理・交換の際にのみ使用するもので、それ以外には一切使用することはありません。

修理サービスに関するお問い合わせは販売店または販売元にご連絡ください。
※仕様その他改良のため、予告なく変更することがありますのでご了承ください。



株式会社 新津興器

〒959-1502 新潟県南蒲原郡田上町大字田上丙677-82
TEL 0256-57-2233 FAX 0256-57-4344
フリーダイヤル ☎ 0120-970-188
受付時間 9:00~12:00/13:00~17:00(土・日・祝日を除く)