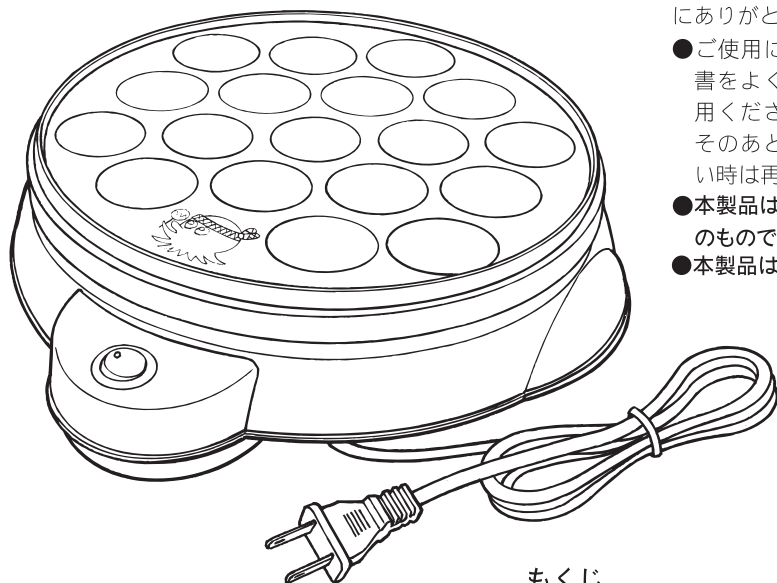


HOME SWAN

電気たこ焼器 18穴

SNT-60

取扱説明書



- あつあつのたこ焼が、手軽に焼ける。
- 調理例は別冊の「調理レシピ」を参照してください。

このたびは、「電気たこ焼器」をお買い上げいただきまして、まことにありがとうございました。

- ご使用になる前に、この取扱説明書をよくお読みの上、正しくご使用ください。また、取扱説明書はそのあと大切に保管し、わからない時は再読してください。
- 本製品は一般家庭で使用するためのものです。
- 本製品は日本国内専用です。

もくじ	ページ
安全上のご注意	1～2
各部のなまえ・仕様	3
ご使用方法	4～5
お手入れのしかたとご注意	6
アフターサービスについて・保証書	7

保証書付

保証書はこの取扱説明書の裏表紙についています。必ずご記入をお受けください。

安全上のご注意

ここに示した注意事項は、製品を安全に正しくお使いいただき、あなたや他の人々への危害や損害を未然に防止するためのものです。また、注意事項は、誤った取り扱いをすると生じることが想定される内容を「警告」「注意」の2つに区分し、明示しています。いずれも安全に関する重要な内容ですので、必ず守ってください。

警告

取り扱いを誤ると、死亡または重傷などを負う可能性があります。

注意

取り扱いを誤ると、障害または物的損害が発生する可能性があります。

記号について

⊘ 記号は、「禁止」の行為であることを告げるものです。図の中や近くに具体的な禁止内容が描かれています。

● 記号は、行為を「強制」したり指示したりする内容を告げるものです。図の中や近くに具体的な指示内容が描かれています。



接触禁止



分解禁止



電源プラグを抜く



一般的な指示

※お読みになった後は、お使いになる方がいつでもみられるところに必ず保管してください。

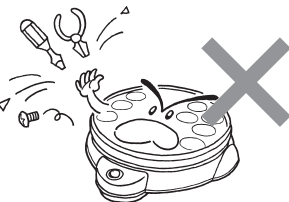
警告

●分解しないで！

絶対に分解したり修理・改造はしないでください。発火したり、異常動作してけがをすることがあります。



分解禁止



●電源はコンセントから！

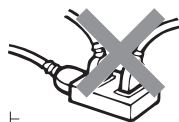
交流100V15A以上の電源で使用してください。タコ足配線は異常発熱して発火することがあります。また、電源コードや電源プラグが傷んだりコンセントの差込みがゆるいときは使用しないでください。



強制



交流100V15A以上

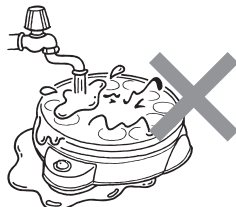


●感電の恐れあり！

本体を水につけたり、水をかけたりしないでください。感電や故障の原因になります。



厳守



●火傷に注意！

子供だけで使わせたり、幼児の手の届くところで使わないでください。火傷・感電・けがをすることがあります。



禁止



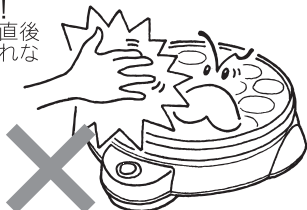
- ご使用前にこの「安全上のご注意」をよくお読みのうえ、正しくお使いください。
- 感電・火災・やけど・故障などを防ぐために次の内容を必ずお守りください。

⚠ 注意

- 火傷に注意！
使用中や使用直後は高温部に触れない。



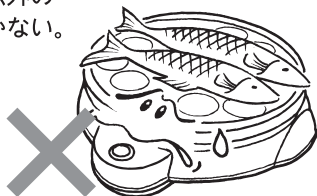
接触禁止



- たこ焼類以外のものを焼かない。



禁止



- 取扱はていねいに！
落としたり、ぶつける等の強い衝撃を与えないでください。本体の故障の原因になります。
又、持ち運びは必ず本体を持ってください。



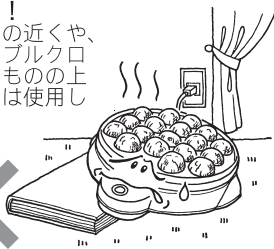
禁止



- 使用場所に注意！
カーテン等可燃物の近くや、じゅうたん・テーブルクロスなどの熱に弱いものの上や不安定な場所では使用しないでください。



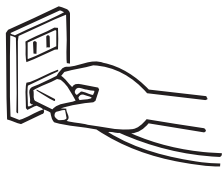
禁止



- 乱暴に扱わないで！
感電・火災・故障等を防ぐために、使用しないときは必ず電源プラグを持ってコンセントから抜いてください。



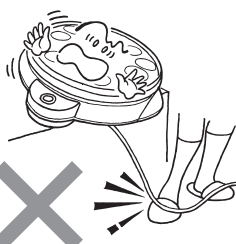
電源プラグを抜く



- コードをひっかけないで！
使用中はコードを引っかけないように注意してください。また、コードを束ねたまま使用しないでください。



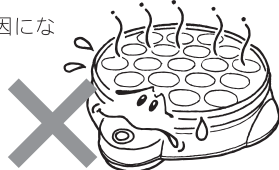
禁止



- 空だきをしない。
予熱以外は調理物を入れずに使用しないでください。故障や変形の原因になります。



禁止



- プレートに調理物を入れる時、調理物がスイッチにかからないように注意してください。スイッチの故障の原因になります。



禁止



禁止

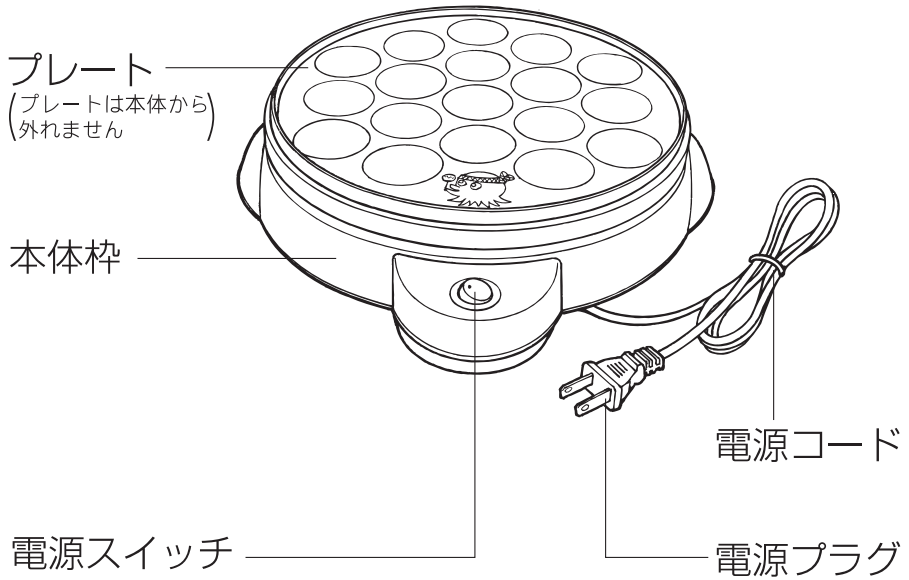
長時間の連続使用は故障の原因になりますのでおやめください。



禁止

使用中はそばを離れないでください。

各部のなまえ



仕 様

品名	HOME SWAN 電気たこ焼器 18穴
品番	SNT-60
電源	AC100V
消費電力	650W
製品サイズ(約)	幅270mm×奥行285mm×高さ70mm
重量(約)	950g
コードの長さ(約)	1.4m
材質	本体枠、うらふた：ポリプロピレン プレート：アルミダイキャスト（ふっ素樹脂塗装）

ご 使 用 方 法

本製品は一般家庭用に使用するものです。業務用には使用しないでください。

はじめてお使いになる前に

- プレートは固く絞った布巾等で、きれいに拭いてください。
- 予熱中に煙や若干の匂いが出ることがありますが、異常ではありません。
- 壁やコーナーから20cm以上離してご使用ください。

1. 予熱をします。

- 電源プラグを差し込みます。(電源スイッチは「切」にしておく。)
 - 電源スイッチを入れ予熱をします。(ランプが点灯します。)
- ※電源プラグの汚れ、コンセントの緩みや奥まで差し込まなかった場合は、電源プラグが発熱する場合があります。
- ◎初めてご使用になるときは、煙や若干の匂いが出ることがありますが、使用により出なくなります。
 - ◎使用中はサーモスタットの動作音がしますが、故障ではありません。

2. 調理をはじめます。

- 通電後、約5分で予熱が完了します。
 - プレートに油を引き、生地を入れ好みの具を入れます。
 - 焼けてきたら、竹串で焦げつかないように、何回かひっくり返しながら形を整え焼きます。
- ※焼き具合は、お好みに合わせ加減してください。
- お好みに合わせてトッピングをしてお召し上がりください。
 - ◎本体、プレートは高温になっています。触らないでください。
 - ◎油を塗るときは油ひき等をご使用の上、やけどをしないよう充分注意してください。
 - ◎スイッチ部に水や油・調理物をかけないでください。スイッチの動作不良の原因となります。
 - ◎プレートと本体枠の間に調理物が入らないように注意してください。故障や感電の原因となります。

ご 使 用 方 法

3. 調理終了後

- 電源スイッチを切り、コンセントから電源プラグを抜きます。
- 使用後、しばらくプレート部が熱くなっていますので、やけどに注意してください。

ご 注 意

金属製のピックや、かたいものでプレートをこすると、塗装面にキズがつきます。竹串等をご使用ください。
ビニール製のテーブルクロスなど熱に弱いものの上での使用はしないでください。
カーテンや燃えやすいものの近くでの使用はしないでください。

ふっ素樹脂加工についてのご注意

プレートはふっ素樹脂加工をほどこしてあります。加工面を保護するために次の点にご注意ください。

- 必要以上に予熱をしないでください。塗膜の寿命を縮める原因になります。
- ご使用後は必ずプレートのお手入れをしてください。
- 金属製のピックなどは使わないで竹串等をご使用ください。
プレート面に傷がつき、こびりつきの原因になります。
- 金属スポンジや磨き粉などは使わないでください。
- 調理物を入れたままや汚れたまま放置しないでください。
- 塗膜は食品衛生法に適合しており、長期間の使用において傷付いてはがれ、体内に入っても衛生面では心配いりません。

こんなときは

こんなときは	調 べ る と こ ろ	処 置
プレートの温度が 上がらない。	電源プラグがコンセントから 抜けていませんか？	電源プラグをコンセントに しっかり差し込みます。
	スイッチが切れていませんか？	スイッチを入れて下さい。
プレートから煙りや 臭いが出る。	故障ではありません。 調理途中の残った油分等でプレート から煙や臭いが出ることがあります。	そのままお使い下さい。
	故障ではありません。 空炊きになっていませんか？ 空炊きを続けると温度が上がり 煙や臭いが出ることがあります。	早く調理を始めるか 電源を切って下さい。
使用中に“カチ、カチ” と音がする。	故障ではありません。 ヒーターの熱膨張によるものです。 サーモスタットの動作による音もあります。	そのままお使い下さい。
ランプがつかない。	電源プラグがコンセントから 抜けていませんか？	電源プラグをコンセントに しっかり差し込みます。

お 手 入 れ

こびり付き等をそのまま放置して置くと、焼き付いて取れにくくなりますので、ご使用毎に必ずお手入れを行ってください。

プレート

- 熱くない事を確認してから温かいうちにブラシ等で、プレート部に残ったかす等を取り払ってから、中性洗剤を含ませた布巾でぬぐい、その後、かたく絞った布巾でよく拭き取ってください。
- 毛先のやわらかいブラシなどで取れない場合は、割りばしの先などで取りのぞいてください。
金属製のヘラやかたいはしの使用はしないでください。
- ご使用後のお手入れをしないままにしておくと、残ったかす等が焦げとしてこびりつき、プレートを痛めてうまく焼き上がらなくなりますので、必ずお手入れをしてください。



本体

- 中性洗剤を含ませた布巾をかたく絞って拭き、洗剤が残らないように乾いた布で拭き取ってください。



- ◎ 必ず、コンセントから電源プラグを抜いてからお手入れをしてください。
- ◎ シンナー・ベンジン・みがき粉・たわし・金属たわし・化学ぞうきんを使わないでください。表面を傷つけます。
- ◎ 製品を丸洗いしたり、水に浸けたりしないでください。

※製品を収納する場合は、十分にさめた事を確認してから収納してください。

HOME SWAN 電気たこ焼器18穴 保証書

形名	SNT-60		※お買い上げ日	保証期間
			年 月 日	お買い上げ日より 本体 1年
※お客様	ご住所	〒 _____ ☎ _____		
	フリガナ ご芳名	_____ 様		
※販売店	住所	〒 _____		
	店名	_____ ☎ _____		

※印欄に記入のない場合有効とはなりませんから、必ず記入の有無をご確認ください。もし、記入がない場合には、直ちにお買い上げの販売店にお申し出ください。本書は、再発行いたしませんので、紛失しないように大切に保管してください。

本書は、本書記載内容で、無料修理をさせていただくことをお約束するものです。

- お客様の取扱説明書、本体貼付ラベルなどの注意書による正常なご使用状態で、保証期間中に故障した場合には、商品と本書をご持参、ご提示のうえ、お買い上げの販売店に修理をご依頼ください。
無料修理をさせていただきます。
- なお、保証期間中の修理など、アフターサービスについてご不明の場合は、お買い上げの販売店または直接弊社お客様相談室へご相談ください。
- 次のような場合は、保証期間内でも有料修理になります。
 - ご使用の誤り、および不当な修理や改造による故障および損傷。
 - お買い上げ後の落下や輸送上の故障および損傷。
 - 火災、塩害、ガス害、地震、風水害、落雷、異常電圧、およびその他の天災地変による故障および損傷。
 - 本書のご提示がない場合。
 - 本書に、お客様、お買い上げ販売店名の記入のない場合、あるいは字句を書きかえられた場合。
 - 一般家庭用以外（たとえば業務用など）にご使用の場合の故障および損傷。
 - ご使用後のキズ、変色、汚れ、および保管上の不備による損傷。
 - 消耗品の変換。
- 本書は、日本国内においてのみ有効です。
This warranty is valid only in Japan.
- ご転居の場合は、事前にお買い上げの販売店にご相談ください。
- ご贈答品などで本保証書に記入してあるお買い上げ販売店に修理をご依頼できない場合には、直接弊社お客様相談室へご相談ください。
- 出張修理をご依頼の場合は、出張に要する実費を申し受けます。

修理メモ

- ※ この保証書は、本書によって明示した期間、条件のもとにおいて、無料修理をお約束するものです。したがって、この保証書によって、お客様の法律上の権利を制限するものではありません。なお、ご不明の場合は、お買い上げの販売店へお問い合わせください。
- ※ ご記入されたお客様の個人情報は、修理・交換の際にのみ使用するもので、それ以外には一切使用することはありません。

修理サービスに関するお問い合わせは販売店または販売元にご連絡ください。

※仕様その他改良のため、予告なく変更することがありますのでご了承ください。


株式会社 新津興器

〒959-1502 新潟県南蒲原郡田上町大字田上丙677-82
 TEL 0256-57-2233 FAX 0256-57-4344
 フリーダイヤル ☎ 0120-970-188
 受付時間 9:00~12:00/13:00~17:00(土・祝日を除く)