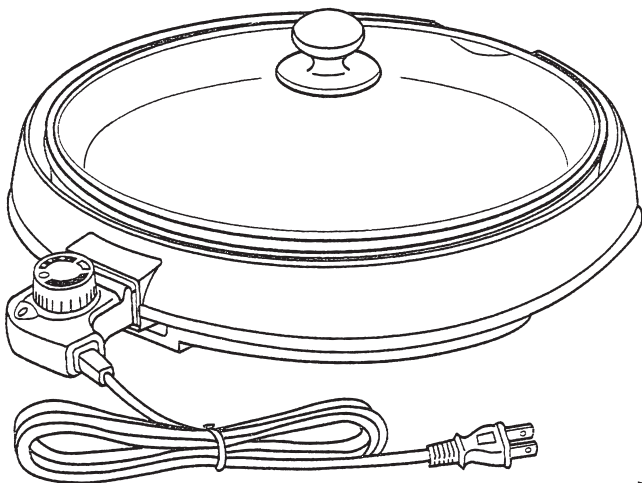


HOME SWAN

# 食べきりホットプレート28cm

SHP-28

## 取扱説明書



このたびは、「食べきりホットプレート28cm」をお買上げいただきまして、誠にありがとうございました。

- ご使用になる前に、この取扱説明書をよくお読みの上、正しくご使用ください。また、取扱説明書はそのあと大切に保管し、わからない時は再読してください。
- この商品は一般家庭で使用するためのものです。
- この商品は日本国内専用です。

もくじ	ページ
安全上のご注意 .....	1～2
各部の名称・仕様 .....	3
ご使用方法 .....	4
プレートの取り外し方・取り付け方 .....	5
こんなときは .....	5
お手入れのしかたとご注意 .....	6
アフターサービスについて・保証書 .....	7

**保証書付**

保証書はこの取扱説明書の裏表紙についています。  
必ずご記入をお受けください。

# 安全上のご注意

必ずお守りください。

ここに示した注意事項は、製品を安全に正しくお使いいただき、あなたや他の人々への危害や損害を未然に防止するためのものです。また、注意事項は、誤った取り扱いをすると生じることが想定される内容を「警告」「注意」の2つに区分し、明示しています。いずれも安全に関する重要な内容ですので、必ず守ってください。

## 警告

取り扱いを誤ると、死亡または重傷などを負う可能性があります。

## 注意

取り扱いを誤ると、障害または物的損害が発生する可能性があります。

## 記号について

⊘ 記号は、「禁止」の行為であることを告げるものです。図の中や近くに具体的な禁止内容が描かれています。

● 記号は、行為を「強制」したり指示したりする内容を告げるものです。図の中や近くに具体的な指示内容が描かれています。



接触禁止



分解禁止



電源プラグを抜く



一般的な指示

※お読みになった後は、お使いになる方がいつでもみられるところに必ず保管してください。  
※イラストは実際の形状と異なります。

## 警告



分解禁止

●修理技術者以外の方は、絶対に分解したり修理・改造を行わないでください。

発火したり、異常動作してけがをすることがあります。



禁止

●子供だけで使わせたり、乳幼児の手の届くところでは使わないでください。

やけどや感電等けがをする恐れがあり危険です。



ぬれ手禁止

●電源プラグはぬれた手で抜き差しをしないでください。感電の原因になります。



強制

●電源プラグは根元まで確実に差し込んでください。

差し込みが不完全ですと、感電や発熱による火災の原因になります。



禁止

●電源コードを傷付けたり、破損したり、加工したり、無理に曲げたり、引っ張ったり、ねじったり、たばねたりしないでください。また、重い物をのせたり、挟み込んだり、加工したりすると電源コードが破損し、火災、感電の原因となります。感電・漏電火災の原因になります。



強制

●定格15A以上・交流100Vのコンセントを単独で使ってください。

他の器具と併用すると分岐コンセント部が異常発熱して発火することがあります。また、火災・感電の原因になります。



交流100V  
15A以上



強制

●傷んだ電源プラグ・ゆるんだコンセントは使用しないでください。

感電・ショート・火災の原因になります。



禁止

●電源プラグなどに金属やほこりなどのゴミを付着させないでください。

感電・ショート・火災の原因になります。



禁止

●調理中はそばを離れないでください。

事故の原因になります。

- ご使用前にこの「安全上のご注意」をよくお読みのうえ、正しくお使いください。
- 感電・火災・やけど・故障などを防ぐために次の内容を必ずお守りください。

## ⚠ 注 意



接触禁止

- 使用中・使用直後しばらくは、高温部に触れないでください。高温ですのでやけどの原因になります。



電源プラグを抜く

- 使用時以外は、電源プラグをコンセントから抜いてください。けがややけど、絶縁劣化による感電・漏電・火災の原因になります。



禁止

- 揚げ物料理はしないでください。油の飛び散りや、油温の過熱により、やけどや火災の原因になります。



禁止

- 予熱時以外は、空炊きをしないでください。プレートの変形、フッ素樹脂加工の劣化、やけどの原因になります。



禁止

- ガラスふたをして空炊きしないでください。破損の原因になります。



電源プラグを抜く

- 電源プラグを抜くときは、電源コードを持たずに必ず先端の電源プラグを持って引き抜いてください。感電やショートして発火する恐れがあります。



禁止

- 不安定な場所や熱に弱い敷物の上では使用しないでください。火災の原因になります。



禁止

- 調理後は、調理物を放置しないでください。フッ素樹脂加工の劣化や剥がれの原因になります。



強制

- お手入れは冷めてから行ってください。高温部に触れ、やけどをする恐れがあります。



禁止

- 専用の自動温度調節器以外は使用しないでください。

調理中の製品は高温です。取扱いは十分注意してください。

- 調理中のふきこぼれやこげつきにご注意ください。
- 調理中はヘラなどをプレートに放置しないでください。
- ヘラは樹脂製か木製のものを使用してください。
- 蒸し焼き料理の場合、ふたとプレートの間から蒸気が出ますので、ふたを取るとき十分ご注意ください。
- プレート、差込み口、自動温度調節器の感熱棒は使用中、使用後もしばらく熱くなっていますので、ご注意ください。

### 自動温度調節器について

ショックを与えないでください。

- 正しく温度調節されるよう精密な構造になっていますので、落としたり、ぶついたりしないでください。
- 万一、破損したり、使用中異常に熱くなった場合でも、絶対に分解修理しないで「販売店または販売元」までお問い合わせください。



禁止

持ち運びの際は、自動温度調節器を取っ手がわりにしないでください。

- 持ち運ぶときは、必ずケースを持ってください。

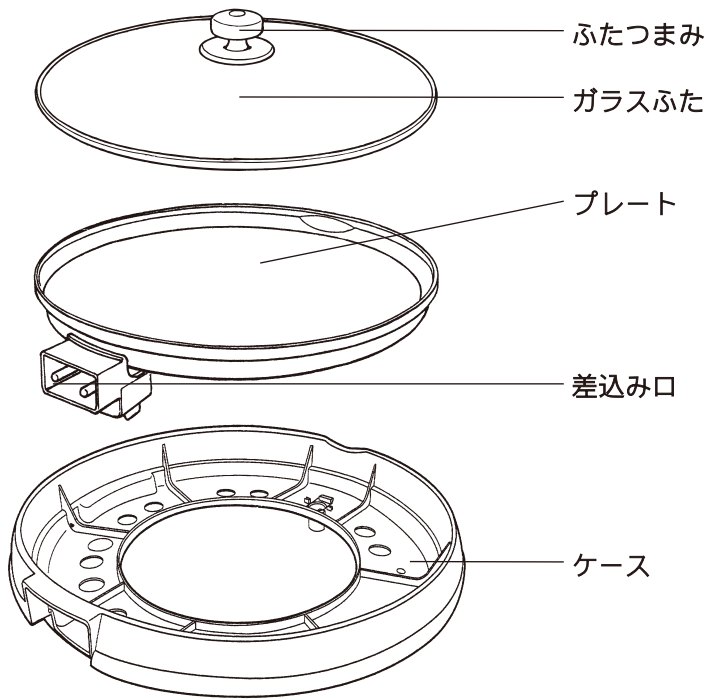


禁止

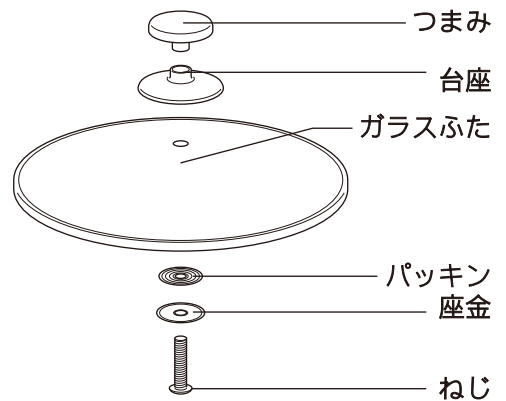
※他に使用したり、類似の物をこの製品に使用しないでください。

※お買い上げ商品とこの取扱説明書に記載したイラストは、異なることがあります。

# 各部の名称



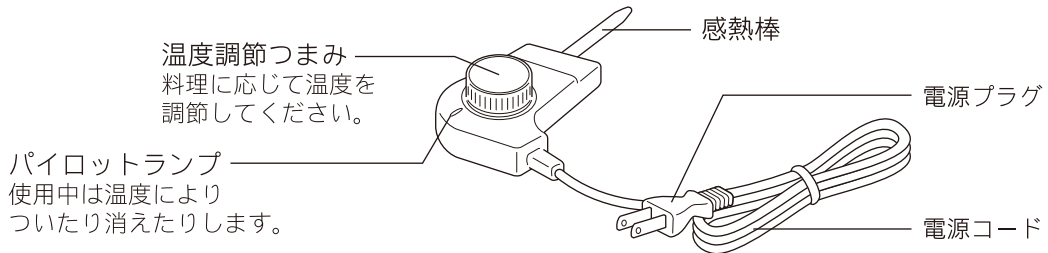
## ふたつまみの取り付け方



・ねじをおさえながら  
つまみをまわして  
しっかり固定します。

※取り付けは上記順序に従って取り付けてください。順序を間違ったり部品不足のまま取り付けるとふたが破損することがあります。

## 自動温度調節器



# 仕 様

品 名	HOME SWAN 食べきりホットプレート28cm
品 番	SHP-28
電 源	AC100V 50/60Hz
消 費 電 力	1000W
製品サイズ(約)	幅345×奥行350×高さ145mm
製品重量(約)	2,050g
コードの長さ(約)	1.4m
材 質	本 体：ポリプロピレン プレート：アルミダイキャスト（フッ素樹脂塗装）

# ご使用方法

この製品は一般家庭用で使用するものです。業務用には使用しないでください。

## はじめてお使いになる前に

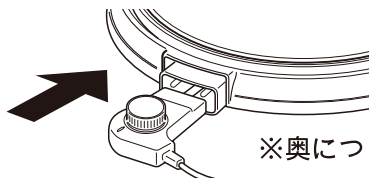
- プレートは固くしぼった布巾等で、きれいに拭いてください。
- 予熱中は煙や若干のにおいが出ることがありますが、異常ではありません。
- 壁やコーナーから20cm以上離してご使用ください。

## 1. 自動温度調節器を取り付ける

- 温度調節つまみを「切」にして、差込み口に確実に差し込みます。

### ご注意

- 差し込みが不十分ですと、接触不良や動作異常になり、故障・事故の原因になります。



※奥につきあたるまで

## 2. 予熱をする

- 電源プラグをコンセントに差し込みます。
  - 温度調節つまみを回し、予熱をします。(パイロットランプが点灯します。)
- ※電源プラグの汚れ、コンセントの絡みや奥まで差し込まなかった場合は、電源プラグが発熱する場合があります。
- ◎初めてご使用になる場合は、煙や若干のにおいが出ることがありますが、使用により出なくなります。

## 3. 調理をはじめ

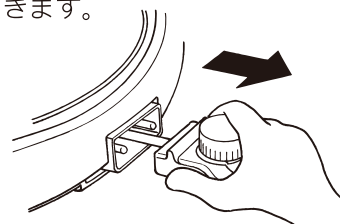
- 通电後、約5分で予熱が完了します。(パイロットランプが消えたら、予熱完了です。)
  - プレートに油を引き、調理をはじめてください。
- ◎プレートは高温になっていますので、触らないでください。
- ◎油を引くときは、油ひき等をご使用の上、やけどをしないように十分注意してください。
- ◎自動温度調節器に水や油、調理物をかけないでください。故障の原因となります。
- ◎使用中は温度調節のため、パイロットランプがついたり消えたりします。
- ◎使用中は、「カチッ、カチッ」と音がすることがありますが、故障ではありません。

## 4. ご使用後は

- 温度調節つまみを「切」にしてから、電源プラグをコンセントから抜きます。
- 本体が十分に冷えてから、自動温度調節器を差込み口から抜きます。

### ご注意

- プレート・差込み口・感熱棒は、使用中・使用後もしばらく熱くなっていますのでご注意ください。



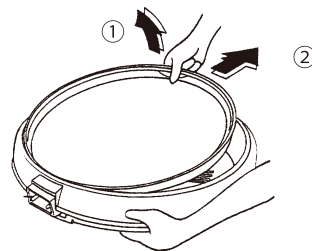
# プレートの取り外し方・取り付け方

## 取り外し方

ご使用後しばらくの間は、プレートが熱くなっていますので、ご注意ください。

- ①自動温度調節器を差込み口から抜きます。
- ②本体をおさえ、プレートとケースの間に手を入れ、プレートを持ち上げ、プレートをケースから引き抜きます。

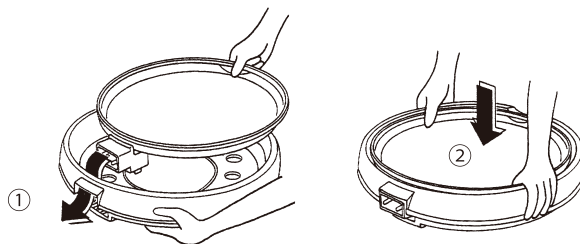
- プレートを無理に持ち上げると、ケースや差込み口の破損の原因になります。



## 取り付け方

- ①差込み口をケースに入れます。
- ②プレートをケースにあわせながら、上から「カチッ」と音がするまでしっかり押します。

- ご使用時や持ち運び時、収納時は、確実に取り付けられていることを確認してください。
- プレートを下にして持ち運ばないでください。プレートが落下する恐れがあり、危険です。



## こんなときは

状態	点検	処置
プレートの温度が上がらない。	電源プラグがコンセントから抜けている。	電源プラグをコンセントへ差し込んでください。
	温度調節目盛が「切」になっている。	必要な温度に温度調節つまみを目印に合わせてください。
	自動温度調節器が差込み口にしっかり差し込まれていない。	自動温度調節器を差込み口に奥までしっかり差し込んでください。
使用中に「カチッ」と音がする。	プレートの膨張によるもので故障ではありません。	そのままお使いください。
パイロットランプがつかない。	電源プラグがコンセントから抜けている。	電源プラグをコンセントに差し込んでください。
パイロットランプがついたり消えたりする。	温度調節によるもので故障ではありません。	そのままお使いください。

# お手入れのしかた

- こびり付き等をそのまま放置しておくと、焼きついて取れにくくなりますので、ご使用ごとに必ずお手入れを行ってください。
- プレートや自動温度調節器の丸洗いは絶対にしないでください。
- 食器洗浄機や食器乾燥器を使用しないでください。部品の変形の原因になります。
- ベンジン・シンナー・みがき粉・ナイロンたわし・金属たわし等は使用しないでください。

## ガラスふた

- 食器用洗剤をスポンジに付けて洗い、水でよくすすぎ、早めに水を拭き取ってください。
- 熱いうちに水につけると割れることがあります。冷めてから洗ってください。

## プレート

- あたたかいうちに、しめらせたキッチンタオル等で汚れを拭き取ってください。
- 汚れが落ちにくい場合は、食器用洗剤を含ませたふきんを固く絞って拭き、洗剤が残らないようにぬれたふきんでよく拭き取ってください。
- お手入れ後は、2～3分間通電して乾燥させ、食用油を薄く塗ってください。

## ケース

- プレートを取り外し、食器用洗剤をスポンジに付けて洗い、水でよくすすぎ、早めに水を拭き取ってください。

## 自動温度調節器

- 固く絞ったふきん等で汚れを拭き取ってください。

## 電源コード・電源プラグ

- 乾いた布で拭いてください。

### フッ素樹脂加工を長持ちさせるために

プレートの内面には、フッ素樹脂加工がしてあり、お料理がこびりつきにくくなっていますが、長持ちさせるために次の点にご注意ください。

1. ご使用前に、プレート表面に食用油を薄く引いてください。
2. 金属製の調理器具は使用しないでください。フッ素樹脂加工をキズつけます。木や竹、プラスチック製等のものをご使用ください。
3. 調理後は、調理物を放置しないでください。
4. ご使用後は必ず乾燥させ、きれいな食用油を薄く塗ってから、乾燥した直射日光のあたらない場所に保管してください。
5. ご使用ごとにお手入れをしてください。

# HOME SWAN

## 食べきりホットプレート28cm 保証書

品番	SHP-28	※お買い上げ日		保証期間
		年	月	日
※お客様	ご住所	〒 _____ ☎ _____		
	フリガナ ご芳名	_____ 様		
※販売店	住所 店名	〒 _____ ☎ _____		

※ 印欄に記入のない場合有効とはなりませんから、必ず記入の有無をご確認ください。もし、記入がない場合には、直ちにお買い上げの販売店にお申し出ください。本書は、再発行致しませんので、紛失しないように大切に保管してください。

本書は、本書記載内容で、無料修理をさせていただくことをお約束するものです。

- お客様の取扱説明書、本体貼付ラベルなどの注意書による正常なご使用状態で、保証期間中に故障した場合には、商品と本書をご持参、ご提示のうえ、お買い上げの販売店に修理をご依頼ください。  
無料修理をさせていただきます。
- なお、保証期間中の修理など、アフターサービスについてご不明の場合は、お買い上げの販売店または直接「お客様サービス係」へご相談ください。
- 次のような場合は、保証期間内でも有料修理になります。
  - ご使用の誤り、および不当な修理や改造による故障および損傷。
  - お買い上げ後の落下や輸送上の故障および損傷。
  - 火災、塩害、ガス害、地震、風水害、落雷、異常電圧、およびその他の天災地変による故障および損傷。
  - 本書のご提示がない場合。
  - 本書に、お客様、お買い上げ日、販売店名の記入のない場合、あるいは字句を書きかえられた場合。
  - 一般家庭用以外（たとえば業務用など）にご使用の場合の故障および損傷。
  - ご使用後のキズ、変色、汚れ、および保管上の不備による損傷。
  - 消耗部品の交換。
- 本書は、日本国内においてのみ有効です。  
This warranty is valid only in Japan.
- ご転居の場合は、事前にお買い上げの販売店にご相談ください。
- ご贈答品などで本保証書に記入してあるお買い上げ販売店に修理をご依頼できない場合には、直接メーカーへご相談ください。
- 出張修理をご依頼の場合は、出張に要する実費を申し受けます。

### 修理メモ

- ※ この保証書は、本書によって明示した期間、条件のもとにおいて、無料修理をお約束するものです。したがって、この保証書によって、お客様の法律上の権利を制限するものではありません。なお、ご不明の場合は、お買い上げの販売店へお問い合わせください。
- ※ ご記入されたお客様の個人情報は、修理、交換の際にのみ使用するもので、それ以外には一切使用することはありません。

修理サービスに関するお問い合わせは販売店または販売元にご連絡ください。

※仕様その他改良のため、予告なく変更することがありますのでご了承ください。

 株式会社 **新津興器** 〒959-1502 新潟県南蒲原郡田上町大字田上丙677-82  
TEL 0256-57-2233 FAX 0256-57-4344  
フリーダイヤル ☎ **0120-970-188**  
受付時間 9:00~12:00/13:00~17:00(土・日・祝日を除く)