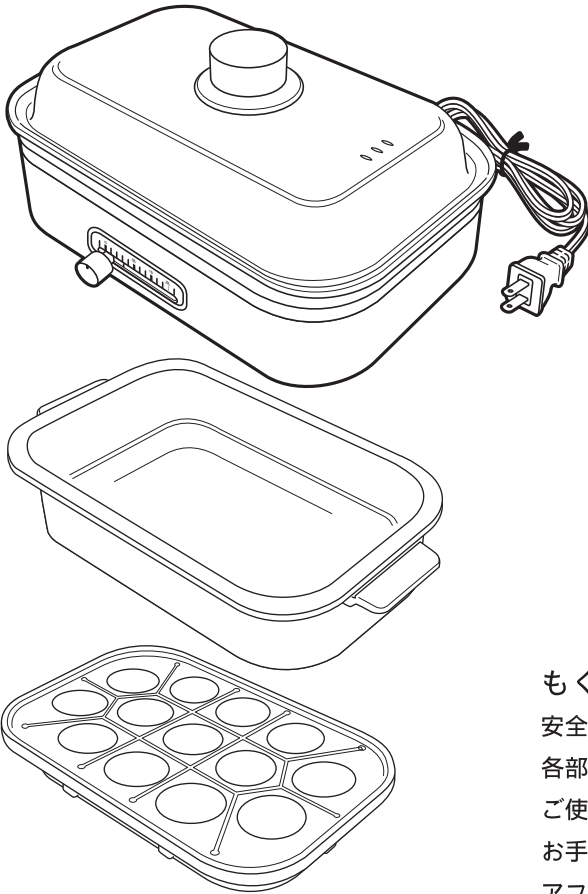


HOME SWAN

ソロホットプレート たこプレート・鍋付き

SHP-08(TP)

取扱説明書



このたびは、「ソロホットプレート たこプレート・鍋付き」をお買い上げいただきまして、まことにありがとうございました。

- ご使用になる前に、この取扱説明書をよくお読みの上、正しくご使用ください。また、取扱説明書はその後大切に保管し、わからない時は再読してください。
- 本製品は一般家庭で使用するためのものです。

もくじ	ページ
安全上のご注意	1～2
各部の名称・仕様	3
ご使用方法	4～5
お手入れ方法	6
アフターサービスについて・保証書	7

保証書付

保証書はこの取扱説明書の裏表紙についています。必ずご記入をお受けください。

安全上のご注意

必ずお守りください。

ここに示した注意事項は、製品を安全に正しくお使いいただき、あなたや他の人々への危害や損害を未然に防止するためのものです。また、注意事項は、誤った取り扱いをすると生じることが想定される内容を「警告」「注意」の2つに区分し、明示しています。いずれも安全に関する重要な内容ですので、必ず守ってください。

警告

取り扱いを誤ると、死亡または重傷などを負う可能性があります。

注意

取り扱いを誤ると、障害または物的損害が発生する可能性があります。

記号について

⊘ 記号は、「禁止」の行為であることを告げるものです。図の中や近くに具体的な禁止内容が描かれています。



接触禁止



分解禁止



電源プラグを抜く



一般的な指示

※お読みになった後は、お使いになる方がいつでもみられるところに必ず保管してください。
※イラストは実際の形状と異なる場合がございます。

警告



分解禁止

●修理技術者以外の方は、絶対に分解したり修理・改造は行わないでください。
発火したり、異常動作してけがをする恐れがあります。



禁止

●電源プラグなどに金属やほりなどのゴミを付着させないでください。
感電・ショート・火災の原因になります。



強制

●傷んだ電源プラグ・ゆるんだコンセントは使用しないでください。
感電・ショート・火災の原因になります。



強制

●電源プラグは根元まで確実に差し込んでください。
差し込みが不完全ですと、感電や発熱による火災の原因になります。



禁止

●電源コードを傷付けたり、破損させたり、加工（無理に曲げる、引っ張る、ねじる、重い物をのせる、挟み込むなど）しないでください。
感電・漏電火災の原因になります。



強制

●定格15A以上・交流100Vのコンセントを単独で使ってください。
他の器具と併用すると分岐コンセント部が異常発熱して発火する恐れがあります。また、感電・火災の原因になります。



交流100V
15A以上



電源プラグを抜く

●使用時以外は、電源プラグを抜いてください。
絶縁劣化による感電・漏電火災の原因になります。



必ず守る

●使用中に電源コードや電源プラグが異常に熱くなる場合は、直ちに使用を中止し、お買上げの販売店か弊社お客様相談室に点検・修理を依頼してください。
分解したり修理・改造は絶対に行わないでください。

- ご使用前にこの「安全上のご注意」をよくお読みのうえ、正しくお使いください。
- 感電・火災・やけど・故障などを防ぐために次の内容を必ずお守りください。

警告



ぬれ手禁止

- 電源プラグはぬれた手で抜き差しをしないでください。

感電の原因になります。



必ず守る

- お手入れの際は、必ず電源プラグをコンセントから抜いてください。

誤作動をしたり、感電やショートして発火する恐れがあります。



禁止

- 子供だけで使わせたり、乳幼児の手の届くところで使わないでください。

やけどや感電などがをする恐れがあります。



禁止

- 本製品を水に浸けたり、水をかけたりしないでください。

感電・ショートの原因があります。



注意



電源プラグを抜く

- 電源プラグを抜くときは、電源コードを持たずに必ず先端の電源プラグを持って引き抜いてください。

感電やショートして発火する恐れがあります。



禁止

- 使用中は電源コードが本体に触れないようにしてください。

故障・破損の原因になります。



禁止

- 本製品に強い衝撃を与えないでください。

感電・けが・故障・破損の原因になります。



禁止

- 使用中は移動させないでください。

故障・けがの原因になります。



禁止

- 空炊きをしないでください。

予熱以外は調理物を入れずに使用しないでください。故障や変形の原因になります。



禁止

- 揚げ物料理はしないでください。油の飛び散りや、油温の過熱により、やけどや火災の原因になります。



必ず守る

- お手入れは冷めてから行ってください。

高温部に触れ、やけどをする恐れがあります。



禁止

- 不安定な場所や熱に弱い敷物の上では使用しないでください。

火災やけがの原因になります。



禁止

- 変形や破損など、異常があるときは使用しないでください。

故障・感電の原因になります。



禁止

- 長時間の連続使用はしないでください。

故障の原因になります。



禁止

- 使用中はそばを離れないでください。

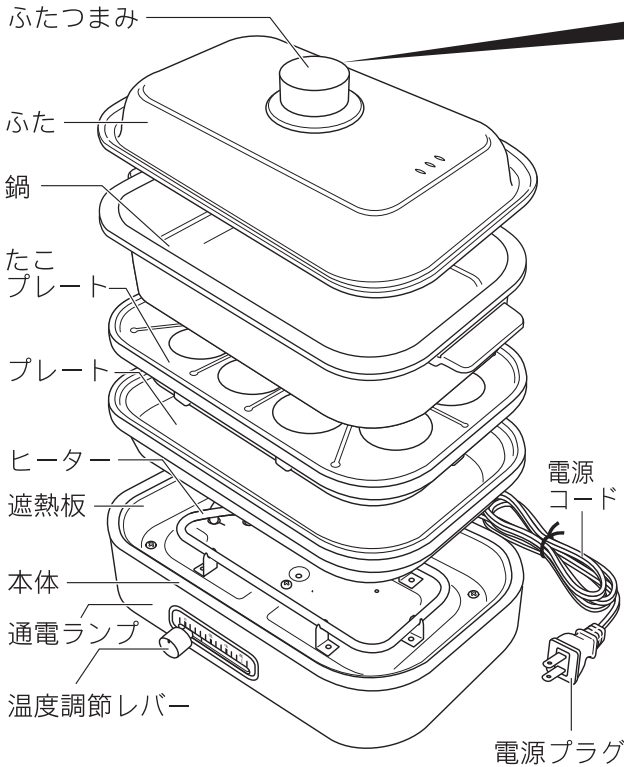


禁止

- 缶詰やびん詰などをプレートにのせて加熱しないでください。

破裂したり、赤熱してやけどやけがをする恐れがあります。

各部の名称

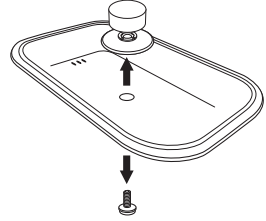


はじめてお使いになる際に

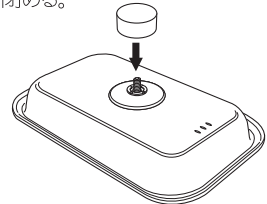
ふたつまみ

出荷時にはふたの取っ手が内側に取り付けられています。ネジをプラスドライバーで外し、外側に取り付けてください。

- ①ふたの裏側についているふたつまみをプラスドライバーで外す。



- ②外側にふたつまみを取り付け、プラスドライバーで内側からネジを閉める。



仕 様

品名	HOME SWAN ソロホットプレート たこプレート・鍋付き
品番	SHP-08(TP)
電源	AC100V 50/60Hz
消費電力	800W
製品サイズ(約)	幅330mm×奥行195mm×高さ175mm
製品重量(約)	2400g(フルセット)
電源コードの長さ(約)	1.4m
材質	本体：ポリプロピレン プレート・たこプレート・鍋：アルミダイキャスト(フッ素樹脂塗装) ふた：鉄(塗装) ふたつまみ：フェノール樹脂
プレート	ヒーター分離式

ご使用方法

本製品は一般家庭用に使用するものです。業務用には使用しないでください。

はじめてお使いになる前に

- プレートは、食器用洗剤をつけたやわらかいスポンジで十分に洗い、水気を拭き取ってください。
- 予熱中に煙や若干のおいが出ることがありますが、異常ではありません。
- 壁やコーナーから20cm以上離してご使用ください。

ご注意

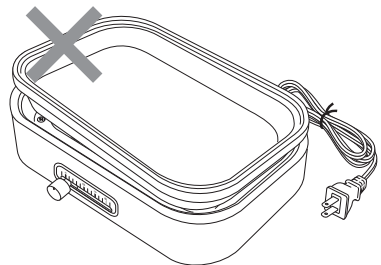
- 金属製のヘラや串、固いものでプレートをこすると、塗装面にキズがつきます。樹脂製や木製のヘラや串をご使用ください。
- ビニール製のテーブルクロスなど熱に弱いものの上での使用はしないでください。
- カーテンや燃えやすいものの近くでの使用はしないでください。

プレートについて

- プレートの表面にはフッ素樹脂塗装を施してあります。
- プレートには多少の色むらがある場合がございますが、ご使用上支障ありません。
- 長時間使用していると調理物の油などによって変色する場合がございますが、ご使用上支障ありません。
- 塗装面を保護するために次の点にご注意ください。
 - ◎必要以上に予熱をしないでください。塗膜の寿命を縮める原因になります。
 - ◎ご使用後は必ずプレートのお手入れをしてください。
 - ◎金属製のヘラや串などは使わないで樹脂製や木製のヘラや串をご使用ください。プレート面にキズがつき、こびり付きの原因になります。
 - ◎金属たわしや磨き粉などは使わないでください。
 - ◎調理物を入れたままや汚れたまま放置しないでください。
 - ◎塗膜は食品衛生法に適合しております。

1. プレートを本体にセットします

- ヒーターの外側にプレートの凸部分が安定しておさまるようにセットしてください。不安定なセットはプレートの加熱が不十分になり、本体等の異常加熱の原因になります。
- ◎プレートや鍋を重ねて使用しないでください。



ご使用方法

2. 予熱をします

- 電源プラグをコンセントに差し込みます。(温度調節レバーは切の位置にしておく。)
 - 温度調節レバーを右に動かし、予熱をします。(通電ランプが点灯します。)
- ※予熱時間の目安

プレート	たこプレート	鍋
約4～5分	約7～8分	約7～8分

- ◎電源プラグの汚れ、コンセントの絡みや奥まで差し込まなかった場合は、電源プラグが発熱する場合があります。
- ◎初めてご使用になるときは、煙や若干のにおいが出ることがありますが、使用により出なくなります。
- ◎使用中はサーモスタットの動作音がしますが、故障ではありません。

3. 調理をはじめます。

プレートをご使用の場合

- プレートに油を引き、調理をはじめてください。
- ◎本体やプレート・たこプレート・鍋は高温になっています。触れないでください。
- ◎油を引くときは、油ひき等をご使用の上、やけどをしないように十分ご注意ください。

たこプレートをご使用の場合

- プレートに油を引き、生地を入れお好みの具を入れます。
軽く油を引いてご使用いただくと、上手にかえせます。
- 焼けてきたら、焦げつかないように竹串で、何回かひっくり返しながら形を整え焼きます。※焼き具合はお好みに合わせ、加減してください。

鍋をご使用の場合

- 最初に材料を炒める場合は、予熱して油を引いてから、調理をはじめてください。
- なべ物をする場合は、ふたをして水やだし汁(スープ)を沸とうさせてから食材を入れ、調理をはじめてください。
- 1Lの水やだし汁(スープ)が沸騰するまで、ふたをして約10分かかります。
- 食材の中までしっかり調理したい時は、ふたをしてください。

4. ご使用後

- スイッチを切り、コンセントから電源プラグを抜きます。
- 使用後、しばらくプレートが熱くなっていますので、やけどに注意してください。

お手入れ方法

こびり付き等をそのまま放置しておくと、焼きついて取れにくくなりますので、ご使用ごとに必ずお手入れを行ってください。

- 必ず電源プラグをコンセントから抜いてからお手入れをしてください。
- シンナー・ベンジン・みがき粉・たわし・金属たわし・化学ぞうきんを使わないでください。表面を傷つけます。
- 製品を丸洗いしたり、水に浸けたりしないでください。

プレート・たこプレート・鍋

- あたたかいうちに、しめらせたキッチンタオル等で汚れを拭き取った後、やわらかいスポンジに食器用洗剤をつけて十分に洗い、水気を拭き取ってください。

本体

- 中性洗剤を含ませたふきんをかたく絞って拭き、洗剤が残らないように乾いたふきんで拭き取ってください。

電源コード・電源プラグ

- 乾いたふきん等で拭いてください。

ふた

- 食器用洗剤をスポンジに付けて洗い、水でよくすすぎ早めに水を拭き取ってください。

ソロホットプレート たこプレート・鍋付き 保証書

品番	SHP-08(TP)		※お買い上げ日		保証期間	
			年	月	日	お買い上げ日より 本体
※お客様	ご住所	〒 _____ ☎ _____				
	フリガナ ご芳名	_____ 様				
※販売店	住所	〒 _____ ☎ _____				
	店名	_____ ☎ _____				

※印欄に記入のない場合有効とはなりませんから、必ず記入の有無をご確認ください。もし、記入がない場合には、直ちに買い上げの販売店にお申し出ください。本書は、再発行致しませんので、紛失しないように大切に保管してください。

本書は、本書記載内容で、無料修理をさせていただくことをお約束するものです。

- お客様の取扱説明書、本体貼付ラベルなどの注意書による正常なご使用状態で、保証期間中に故障した場合には、商品と本書をご持参、ご提示のうえ、買い上げの販売店に修理をご依頼ください。
無料修理をさせていただきます。
- なお、保証期間中の修理など、アフターサービスについてご不明の場合は、買い上げの販売店または直接弊社お客様相談室へご相談ください。
- 次のような場合は、保証期間内でも有料修理になります。
 - ご使用の誤り、および不当な修理や改造による故障および損傷。
 - お買い上げ後の落下や輸送上の故障および損傷。
 - 火災、塩害、ガス害、地震、風水害、落雷、異常電圧、およびその他の天災地変による故障および損傷。
 - 本書のご提示がない場合。
 - 本書に、お客様、お買い上げ日、販売店名の記入のない場合、あるいは字句を書きかえられた場合。
 - 一般家庭用以外（たとえば業務用など）にご使用の場合の故障および損傷。
 - ご使用後のキズ、変色、汚れ、および保管上の不備による損傷。
 - 消耗部品の交換。
- 本書は、日本国内においてのみ有効です。
This warranty is valid only in Japan.
- ご転居の場合は、事前にお買い上げの販売店にご相談ください。
- ご贈答品などで本保証書に記入してあるお買い上げ販売店に修理をご依頼できない場合には、直接弊社お客様相談室へご相談ください。
- 出張修理をご依頼の場合は、出張に要する実費を申し受けます。

修理メモ

※この保証書は、本書によって明示した期間、条件のもとにおいて、無料修理をお約束するものです。したがって、この保証書によって、お客様の法律上の権利を制限するものではありません。なお、ご不明の場合は、お買い上げの販売店へお問い合わせください。

※ご記入されたお客様の個人情報、修理、交換の際にのみ使用するもので、それ以外には一切使用することはありません。

修理サービスに関するお問い合わせは販売店または弊社お客様相談室にご連絡ください。

※仕様その他改良のため、予告なく変更することがありますのでご了承ください。

 株式会社 新津興器

〒959-1502 新潟県南蒲原郡田上町大字田上丙677-82
TEL 0256-57-2233 FAX 0256-57-4344
フリーダイヤル ☎ 0120-970-188
受付時間 9:00~12:00/13:00~17:00(土・祝日を除く)