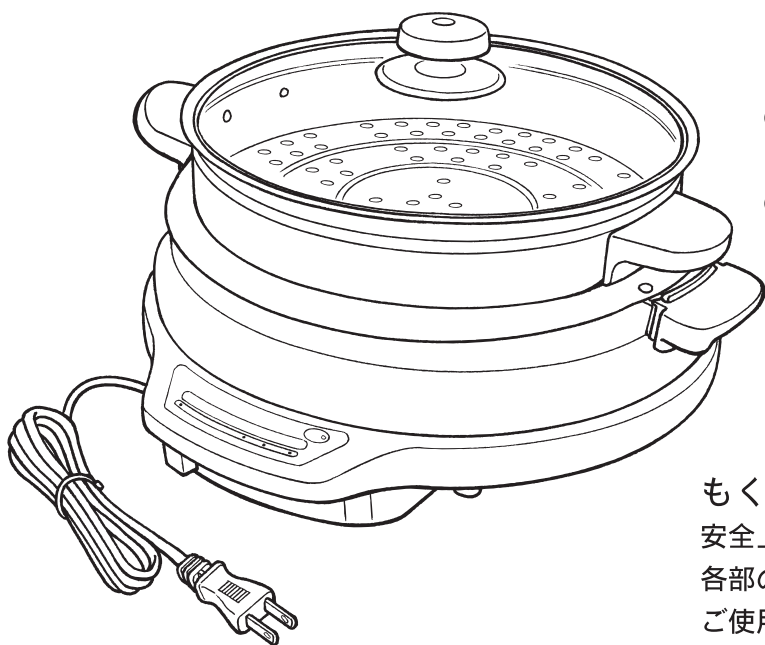


HOME SWAN

グリルパン27cm蒸し鍋付き

SGR-27TM(B)

取扱説明書



このたびは、「グリルパン27cm蒸し鍋付き」をお買上げいただきまして、まことにありがとうございました。

- ご使用になる前に、この取扱説明書をよくお読みの上、正しくご使用ください。また、取扱説明書はそのあと大切に保管し、わからない時は再読してください。
- 本製品は一般家庭用としてお使いいただくものです。
- 本製品は日本国内専用です。

もくじ	ページ
安全上のご注意	1～2
各部の名称・仕様	3
ご使用方法	4～6
蒸し調理物の時間の目安	7
調理メモ	8
こんなときには	9
お手入れ方法	10
保証書	11

保証書付

保証書はこの取扱説明書の裏表紙についています。
必ずご記入をお受けください。

安全上のご注意

必ずお守りください。

ここに示した注意事項は、製品を安全に正しくお使いいただき、あなたや他の人々への危害や損害を未然に防止するためのものです。また、注意事項は、誤った取り扱いをすると生じることが想定される内容を「警告」「注意」の2つに区分し、明示しています。いずれも安全に関する重要な内容ですので、必ず守ってください。

警告

取り扱いを誤ると、死亡または重傷などを負う可能性があります。

注意

取り扱いを誤ると、障害または物的損害が発生する可能性があります。

記号について

⊘ 記号は、「禁止」の行為であることを告げるものです。図の中や近くに具体的な禁止内容が描かれています。



接触禁止



分解禁止

● 記号は、行為を「強制」したり指示したりする内容を告げるものです。図の中や近くに具体的な指示内容が描かれています。



電源プラグを抜く



一般的な指示

※お読みになった後は、お使いになる方がいつでもみられるところに必ず保管してください。
※イラストは実際の形状と異なります。

警告



分解禁止

●修理技術者以外の方は、絶対に分解したり修理・改造は行わないでください。
発火したり、異常動作してけがをする恐れがあります。



禁止

●電源プラグなどに金属やほこりなどのゴミを付着させないでください。
感電・ショート・火災の原因になります。



強制

●傷んだ電源プラグ・ゆるんだコンセントは使用しないでください。
感電・ショート・火災の原因になります。



強制

●電源プラグは根元まで確実に差し込んでください。
差し込みが不完全ですと、感電や発熱による火災の原因になります。



禁止

●電源コードを傷付けたり、破損させたり、加工(無理に曲げる、引っ張る、ねじる、重い物をのせる、挟み込むなど)しないでください。
感電・漏電火災の原因になります。



強制

●定格15A以上・交流100Vのコンセントを単独で使ってください。
他の器具と併用すると分岐コンセント部が異常発熱して発火する恐れがあります。
また、火災・感電の原因になります。



交流100V
15A以上



電源プラグを抜く

●使用時以外は、電源プラグを抜いてください。
絶縁劣化による感電・漏電火災の原因になります。



必ず守る

●使用中に電源コードや電源プラグが異常に熱くなる場合は、直ちに使用を中止し、お買上げの販売店か弊社お客様相談室に点検・修理を依頼してください。
ご自分で分解したり修理・改造は絶対にしないでください。

- ご使用前にこの「安全上のご注意」をよくお読みのうえ、正しくお使いください。
- 感電・火災・やけど・故障などを防ぐために次の内容を必ずお守りください。

警告



ぬれ手禁止

- 電源プラグはぬれた手で抜き差しをしないでください。感電の原因になります。



禁止

- 子供だけで使わせたり、乳幼児の手の届くところで使わないでください。やけどや感電などけがをする恐れがあります。



必ず守る

- 部品の取付け、お手入れの際は、必ず電源プラグをコンセントから抜いてください。誤作動をしたり、感電やショートして発火する恐れがあります。

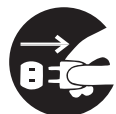


禁止

- 本製品を水に浸けたり、水をかけたりしないでください。ショートや感電の恐れがあります。



注意



電源プラグを抜く

- 電源プラグを抜くときは、電源コードを持たずに必ず先端の電源プラグを持って引き抜いてください。感電やショートして発火する恐れがあります。



禁止

- 本製品に強い衝撃を与えないでください。感電・けが・故障や破損の原因になります。



禁止

- 揚げ物料理はしないでください。油の飛び散りや、油温の過熱により、やけどや火災の原因になります。



禁止

- 予熱時以外は、空炊きをしないでください。鍋の変形、フッ素樹脂塗装の劣化、やけどの原因になります。



接触禁止

- 使用中・使用直後は、高温部に触れないでください。やけどの原因になります。



禁止

- 使用中は電源コードが本体に触れないようにしてください。故障や破損の原因になります。



禁止

- 不安定な場所や熱に弱い敷物の上では使用しないでください。火災やけがの原因になります。



禁止

- 変形や破損など、異常があるときは使用しないでください。感電の原因になります。



禁止

- 調理後は調理物を放置しないでください。フッ素樹脂塗装の劣化や剥がれの原因になります。



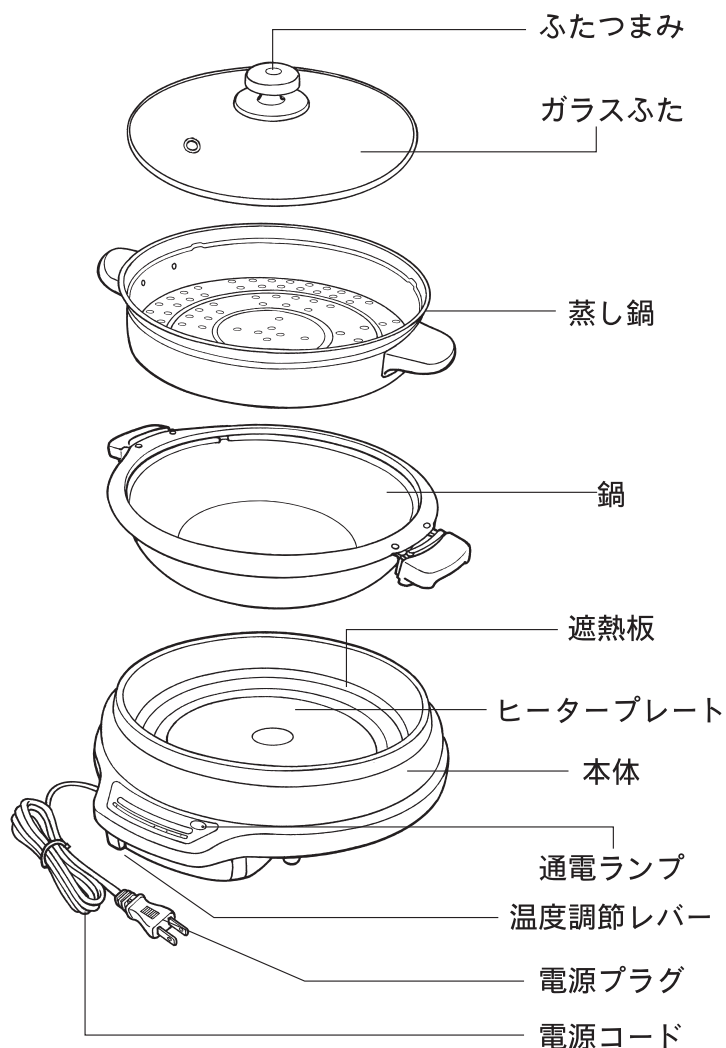
禁止

- 鍋や蒸し鍋は、直火にかけないでください。鍋や蒸し鍋の変形や、やけどの原因になります。

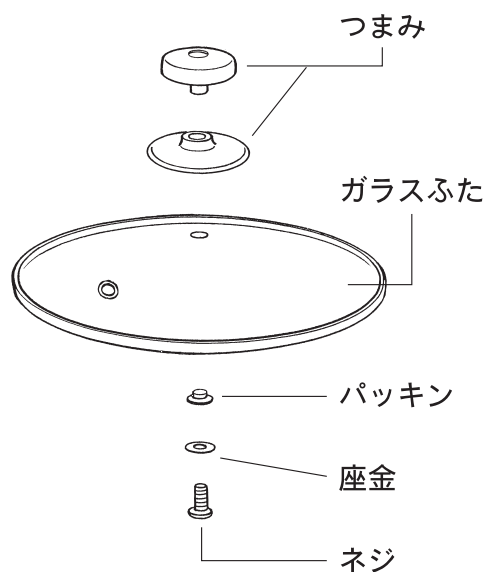


- お手入れは冷めてから行ってください。やけどをする恐れがあります。

各部の名称



ふたつまみの取り付け方



・ネジをおさえながらつまみをまわしてしっかり固定します。

※取り付けは上記順序に従って取り付けてください。順序を間違ったり部品不足のまま取り付けるとふたが破損する事があります。

お買い上げの製品とこの取扱説明書に記載したイラストは、異なることがあります。

仕様

品名	HOME SWAN グリルパン27cm蒸し鍋付き
品番	SGR-27TM(B)
電源	AC100V 50/60Hz
消費電力	1200W
製品サイズ(約)	幅390mm×奥行365mm×高さ235mm
製品重量(約)	2,850g
電源コードの長さ(約)	1.8m
材質	本体…ポリプロピレン 鍋…アルミ板 (フッ素樹脂塗装) 蒸し鍋…アルミ板 (アルマイト加工)

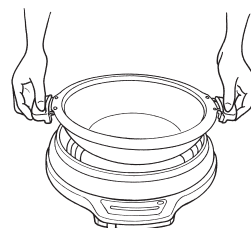
ご使用方法

- はじめてお使いになる前は、鍋や蒸し鍋の内面を食器用洗剤で洗い、水分をよく拭き取ってからご使用ください。
- 本体を壁やコーナーから20cm以上離してご使用ください。
- はじめは、煙やにおいが出ることがありますが異常ではありません。ご使用により出なくなります。
- 調理中のこげつきにご注意ください。
- 使用中・使用直後は、鍋や蒸し鍋が熱くなっていますので、絶対に触れないでください。

鍋をご使用の場合

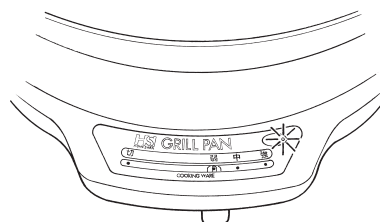
1. 鍋をセットする

- 温度調節レバーが「切」になっていることを確認して電源プラグをコンセントに差し込んでください。
- 鍋がヒータープレートにキッチンとセットされていないと正しい温度が得られません。必ず中央にセットしてください。



2. 温度調節レバーを操作して通電ランプの点灯を確認する

- 点灯を確認したら調理を始めてください。
- ※鍋で水を沸とうさせる場合は、必ず付属のガラスふたをしてからご使用ください。
- ※空炊きをしないでください。
- ※鍋が正しくセットされていないと沸とうしないことがあります。沸とうに時間がかかる場合や、沸とうしないときは鍋を少し動かしてセットを確認してください。



通電ランプの点灯を確認してください。
空炊きはしないでください。

ご注意

- 空炊きをしたり、鍋が正しくセットされていない場合には、安全装置が作動して通電できなくなることがあります。
- 鍋は熱くなっています。熱いうちに持つときは、調理用グローブなどを使ってください。

3. 調理をはじめ

- 調理の具合により、温度調節レバーで温度を調節してください。
- ※調理中に通電ランプが点灯・消灯を繰り返しますが、温度の調節を行っている為で、故障ではありません。
- 電源プラグをコンセントからの抜き差しによるスイッチングは絶対にしないでください。

ご使用方法

4. ご使用後

- 温度調節レバーを「切」にしてから電源プラグをコンセントから抜いてください。

ご注意

- 空炊きはしないでください。
鍋が変形したり、フッ素樹脂塗装面が傷ついて、腐食の原因になります。
- 揚げ物料理に使用しないでください。
- ヒータープレートに鍋をセットするとき、鍋の底がぬれていたり水滴が付いていると、水滴や水分が沸とうしてパチパチと音がすることがあります。
鍋の底を拭いてご使用ください。
- 鍋をガスコンロなどの直火で使用しないでください。

蒸し鍋をご使用の場合

1. 鍋をセットする

- 温度調節レバーが「切」になっていることを確認して電源プラグをコンセントに差し込んでください。
- 鍋に水を1.5L入れ、ガラスふたをして、温度調節レバーを「強」にして湯沸しをしてください。

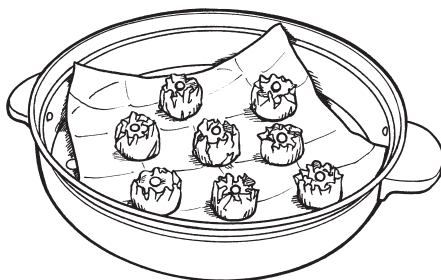
沸とう時間の目安

水 量	時 間
1.5L	10～12分

※沸とう時間は、室温・水温・水量などによって異なります。

2. 食材を準備する

- 蒸し鍋に全体が均等になるように食材を入れてください。
- 食材によって、クッキングシートなどを敷いてから蒸し鍋に入れてください。



ご使用方法

3. 調理をはじめる

●鍋が沸とうしたら、ガラスふたをはずし、蒸し鍋を鍋の上にセットして、ガラスふたを置きます。

この時点より蒸し調理が始まります。

※調理中に通電ランプが点灯・消灯を繰り返しますが、温度の調整を行っている為で、故障ではありません。

※この製品はタイマー機能はありません。お手持ちのキッチンタイマーなどをご使用ください。

ご注意

●ガラスふたをはずす時に蒸気や水滴でやけどをしないように注意してください。

4. ご使用後

●温度調節レバーを「切」にしてから電源プラグをコンセントから抜いてください。

ご注意

●ガラスふた・鍋・蒸し鍋を持つ時は調理用グローブを使い、やけどに注意してください。

●蒸し鍋は蒸し料理以外の用途で使用しないでください。

●蒸し鍋をガスコンロなどの直火で使用しないでください。

蒸し調理物の時間の目安

※室温・調理材の量・蒸し鍋への材料の入れ方等によって、調理の時間の目安は変わります。

また、お好みのかたさや蒸しあがりは蒸し時間を調整してください。

※この製品はタイマー機能はありません。お手持ちのキッチンタイマーなどをご使用ください。

調理材	分量	蒸し時間
肉まん	6個（1個約75g）	12 ～ 14 分
しゅうまい（冷凍）	15個（1個約38g）	9 ～ 10 分
しゅうまい（生）	8個（1個約20g）	5 ～ 6 分
さつまいも	2本（1本約240g）・4本（1本約120g）	32 ～ 37 分
ジャガイモ	4個（1個約150g）	40 ～ 45 分
ブロッコリー	約220g（小房にわけ）	7 ～ 10 分
キャベツ	½個約380g（大きめにざく切り）	9 ～ 12 分
アスパラ	11本（約150g、根元を切る）	5 ～ 7 分
にんじん	2本（1本約80g、12個に乱切り）	13 ～ 16 分
ほうれん草	約225g（根元を切る）	4 ～ 6 分
ゆで卵（半熟）	5個（約300g）	11 ～ 13 分
ゆで卵（かたゆで）	5個（約300g）	14 ～ 16 分
枝豆	約300g <small>※2%（水1ℓあたり食塩200g）程度の食塩水に枝豆を2～3分浸してから蒸すと枝豆の緑色がきれいに出来ます。</small>	10 ～ 15 分
かぼちゃ	¼個（約350gを1口大にカット）	11 ～ 15 分
なす	5個（1個約66g）	7 ～ 8 分
とうもろこし	1本（約300g）	24 ～ 27 分

こんなときは

ご使用中に異常が生じたときは、まず次の点をお調べください。

こんなときは?	原因	処置
温度が上がらない。	電源プラグがコンセントから抜けている。	電源プラグをコンセントへ差し込んでください。
	温度調節レバーが「切」になっている。	必要な位置に温度調節レバーを合わせてください。
使用中に「カチツ」と音がる。	遮熱板の熱膨張や、サーモスタットの動作音で、故障ではありません。	そのままお使いください。
通電ランプがつかない。	電源プラグがコンセントから抜けている。	電源プラグをコンセントへ差し込んでください。
通電ランプがついたり消えたりする。	サーモスタットの動作によるもので、故障ではありません。	そのままお使いください。

フッ素樹脂塗装を長持ちさせるために

鍋の内面には、フッ素樹脂塗装がしてあり、お料理がこびりつきにくくなっていますが、長持ちさせるために次の点にご注意ください。

- フッ素樹脂塗装の表面で材料を刻んだりすることは避けてください。
- 鋭利な器具で傷がついた場合、その部分よりフッ素樹脂塗装の剥がれの原因になります。木製やプラスチック製などのものをご使用ください。
- 調理後は、調理物を放置しないでください。フッ素樹脂塗装の劣化や剥がれの原因になります。
- ご使用後は食器用洗剤を付けて、スポンジなどで十分に洗い、水気を拭き取ってください。
- ご使用ごとにお手入れをしてください。

長年ご使用の調理器具の点検を!

愛情点検



ご使用の際このようなことはありませんか

- 電源コードや電源プラグが異常に熱い。
- 電源コードを折り曲げると通電したり、しななかったりする。
- いつもより異常に熱くなったり、コゲくさい臭いがする。
- 製品に触れるとビリビリと電気を感じる。
- その他の異常・故障がある。

ご使用中止

故障や事故防止のため、スイッチを切り、コンセントから電源プラグを抜き、必ず販売店または弊社お客様相談室へご相談ください。

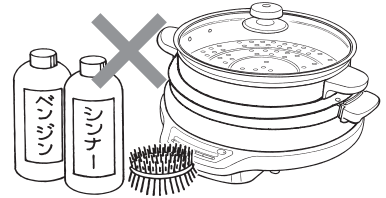
お手入れ方法

お手入れの前に必ず温度調節レバーを「切」にし、電源プラグをコンセントから抜いて、本体やヒータープレートが十分に冷めてからお手入れしてください。

使用直後は高温になっていますので、やけどにご注意ください。

本体

- 本体の汚れは固く絞った布巾で拭き取ってください。
- 丸洗いをしたり、水の中に浸けたりしないでください。



鍋・蒸し鍋

- あたたかいうちにぬれ布巾や、湿らせたキッチンタオルなどで汚れを拭き取った後、やわらかいスポンジに食器用洗剤をつけて十分に洗い、水気を拭き取ってください。
- 汚れがひどい時は、本体に鍋をセットして水を入れて煮沸し、樹脂製のヘラなどで取り除いてください。

ヒータープレート・遮熱板

- 本体とヒータープレート・遮熱板などのすき間に入り込んだ異物は、竹串などできれいに取り除いてください。
- ヒータープレートに異物がこびりついた時は、市販のサンドペーパー（320番程度）で軽く磨き、固く絞った布巾などで拭き取ってください。汚れがこびりついたまま使用すると、正しい温度が得られません。

ガラスふた

- ガラスふたの汚れは食器用洗剤をつけたスポンジで洗い流してください。
- ガラスふたは熱いうちに水につけると割れることがあります。冷めてから洗ってください。
- 取り扱いには注意してください。
割れた場合、破片が激しく飛散することがあります。

電源コード・電源プラグ

- 乾いた布で拭いてください。

グリルパン27cm蒸し鍋付き 保証書

品番	SGR-27TM(B)		※お買い上げ日	保証期間	※印欄に記入のない場合有効とはなりませんから、必ず記入の有無をご確認ください。もし、記入がない場合には、直ちに買い上げの販売店にお申し出ください。本書は、再発行致しませんので、紛失しないように大切に保管してください。
			年 月 日	お買い上げ日より 本体 1年	
※お客様	ご住所	〒 _____ ☎ _____		様	
	フリガナ ご芳名				
※販売店	住所 店名	〒 _____ ☎ _____			

本書は、本書記載内容で、無料修理をさせていただくことをお約束するものです。

- お客様の取扱説明書、本体貼付ラベルなどの注意書による正常なご使用状態で、保証期間中に故障した場合には、商品と本書をご持参、ご提示のうえ、お買い上げの販売店に修理をご依頼ください。無料修理をさせていただきます。
- なお、保証期間中の修理など、アフターサービスについてご不明の場合は、お買い上げの販売店または直接弊社お客様相談室へご相談ください。
- 次のような場合は、保証期間内でも有料修理になります。
 - ご使用の誤り、および不当な修理や改造による故障および損傷。
 - お買い上げ後の落下や輸送上の故障および損傷。
 - 火災、塩害、ガス害、地震、風水害、落雷、異常電圧、およびその他の天災地変による故障および損傷。
 - 本書のご提示がない場合。
 - 本書に、お客様、お買い上げ日、販売店名の記入のない場合、あるいは字句を書きかえられた場合。
 - 一般家庭用以外（たとえば業務用など）にご使用の場合の故障および損傷。
 - ご使用後のキズ、変色、汚れ、および保管上の不備による損傷。
 - 消耗部品の交換。
- 本書は、日本国内においてのみ有効です。
This warranty is valid only in Japan.
- ご転居の場合は、事前にお買い上げの販売店にご相談ください。
- ご贈答品などで本保証書に記入してあるお買い上げ販売店に修理をご依頼できない場合には、直接弊社お客様相談室へご相談ください。
- 出張修理をご依頼の場合は、出張に要する実費を申し受けます。

修理メモ

※ この保証書は、本書によって明示した期間、条件のもとにおいて、無料修理をお約束するものです。したがって、この保証書によって、お客様の法律上の権利を制限するものではありません。なお、ご不明の場合は、お買い上げの販売店へお問い合わせください。

※ ご記入されたお客様の個人情報は、修理、交換の際にのみ使用するもので、それ以外には一切使用することはありません。

修理サービスに関するお問い合わせは販売店または販売元にご連絡ください。

※仕様その他改良のため、予告なく変更することがありますのでご了承ください。

 株式会社 新津興器

〒959-1502 新潟県南蒲原郡田上町大字田上丙677-82
TEL 0256-57-2233 FAX 0256-57-4344
フリーダイヤル ☎ 0120-970-188
受付時間 9:00~12:00/13:00~17:00(土・日・祝日を除く)