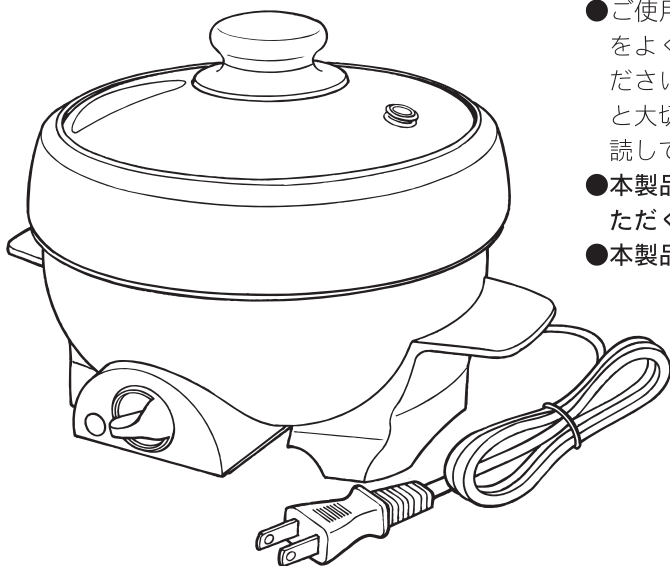


HOME SWAN

ミニグリルパン16cm

SGR-16VC

取扱説明書



このたびは、「ミニグリルパン16cm」をお買い上げいただきまして、まことにありがとうございました。

- ご使用になる前に、この取扱説明書をよくお読みの上、正しくご使用ください。また、取扱説明書はそのあと大切に保管し、わからない時は再読してください。
- 本製品は一般家庭用としてお使いいただくものです。
- 本製品は日本国内専用です。

もくじ	ページ
安全上のご注意	1～2
各部の名称・仕様	3
ご使用方法	4～5
お手入れ方法・こんなときには	6
保証書	7

保証書付

保証書はこの取扱説明書の裏表紙についています。
必ずご記入をお受けください。

安全上のご注意

必ずお守りください。

ここに示した注意事項は、製品を安全に正しくお使いいただき、あなたや他の人々への危害や損害を未然に防止するためのものです。また、注意事項は、誤った取り扱いをすると生じることが想定される内容を「警告」「注意」の2つに区分し、明示しています。いずれも安全に関する重要な内容ですので、必ず守ってください。

警告

取り扱いを誤ると、死亡または重傷などを負う可能性があります。

注意

取り扱いを誤ると、障害または物的損害が発生する可能性があります。

記号について

⊘ 記号は、「禁止」の行為であることを告げるものです。図の中や近くに具体的な禁止内容が描かれています。

● 記号は、行為を「強制」したり指示したりする内容を告げるものです。図の中や近くに具体的な指示内容が描かれています。



接触禁止



分解禁止



電源プラグを抜く



一般的な指示

※お読みになった後は、お使いになる方がいつでもみられるところに必ず保管してください。
※イラストは実際の形状と異なります。

警告



分解禁止

●修理技術者以外の方は、絶対に分解したり修理・改造は行わないでください。
発火したり、異常動作してけがをする恐れがあります。



禁止

●電源プラグなどに金属やほこりなどのゴミを付着させないでください。
感電・ショートや火災の原因になります。



強制

●傷んだ電源プラグ・ゆるんだコンセントは使用しないでください。
感電・ショートや火災の原因になります。



強制

●電源プラグは根元まで確実に差し込んでください。
差し込みが不完全ですと、感電や発熱による火災の原因になります。



禁止

●電源コードを傷付けたり、破損したり、加工(無理に曲げる、引っ張る、ねじる、重い物をのせる、挟み込むなど)しないでください。
感電や漏電火災の原因になります。



強制

●定格15A以上・交流100Vのコンセントを単独で使ってください。
他の器具と併用すると分岐コンセント部が異常発熱して発火する恐れがあります。
また、火災や感電の原因になります。



交流100V
15A以上



電源プラグを抜く

●使用時以外は、電源プラグを抜いてください。
絶縁劣化による感電・漏電火災の原因になります。



必ず守る

●使用中に電源コードや電源プラグが異常に熱くなる場合は、直ちに使用を中止し、お買上げの販売店が弊社お客様相談室に点検・修理を依頼してください。
ご自分で分解したり修理や改造は絶対に行わないでください。

- ご使用前にこの「安全上のご注意」をよくお読みのうえ、正しくお使いください。
- 感電・火災・やけど・故障などを防ぐために次の内容を必ずお守りください。

警告



ぬれ手禁止

- 電源プラグはぬれた手で抜き差しをしないでください。感電の原因になります。



禁止

- 子供だけで使わせたり、乳幼児の手の届くところで使わないでください。やけどや感電などけがをする恐れがあります。



必ず守る

- 部品の取付け、お手入れの際は、必ず電源プラグをコンセントから抜いてください。誤作動をしたり、感電やショートして発火する恐れがあります。



禁止

- 本製品を水に浸けたり、水をかけたりしないでください。ショートや感電の恐れがあります。



注意



電源プラグを抜く

- 電源プラグを抜くときは、電源コードを持たずに必ず先端の電源プラグを持って引き抜いてください。感電やショートして発火する恐れがあります。



禁止

- 本製品に強い衝撃を与えないでください。感電・けが・故障や破損の原因になります。



禁止

- 揚げ物料理はしないでください。油の飛び散りや、油温の過熱により、やけどや火災の原因になります。



禁止

- 予熱時以外は、空炊きをしないでください。プレートの変形、フッ素樹脂塗装の劣化、やけどの原因になります。



接触禁止

- 使用中・使用直後は、高温部に触れないでください。やけどの原因になります。



禁止

- 使用中は電源コードが本体に触れないようにしてください。故障や破損の原因になります。



禁止

- 不安定な場所や熱に弱い敷物の上では使用しないでください。火災やけがの原因になります。



禁止

- 変形や破損など、異常があるときは使用しないでください。感電の原因になります。



禁止

- 調理後は調理物を放置しないでください。フッ素樹脂塗装の劣化や剥がれの原因になります。



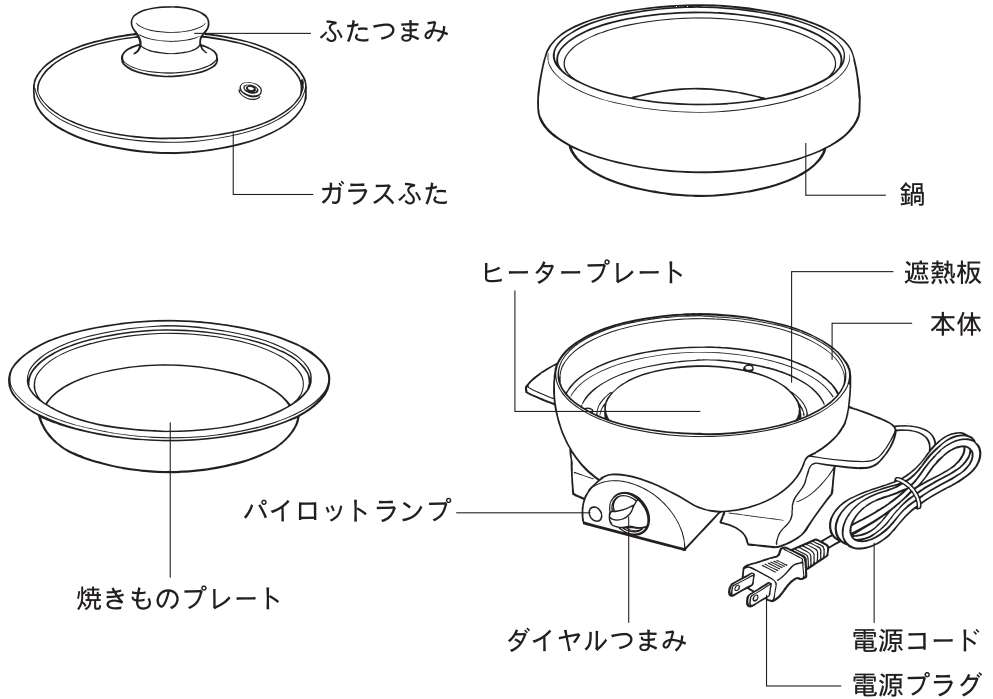
禁止

- 鍋や焼きものプレートは、直火にかけないでください。鍋や焼きものプレートの変形や、やけどの原因になります。



- お手入れは冷めてから行ってください。やけどをする恐れがあります。

各部の名称



お買い上げの製品とこの取扱説明書に記載したイラストは、異なることがあります。

仕様

品名	HOME SWAN ミニグリルパン16cm
品番	SGR-16VC
電源	AC100V 50/60Hz
消費電力	500W
製品サイズ(約)	幅245mm×奥行200mm×高さ170mm
製品重量(約)	鍋セット時：1,160g 焼きものプレートセット時：1,100g
電源コードの長さ(約)	1.0m
材質	本体…鉄 鍋・焼きものプレート…アルミ板（フッ素樹脂塗装）

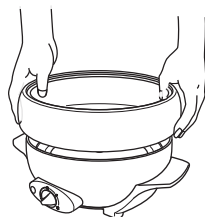
ご使用の前に

- はじめてお使いになる前は、鍋や焼きものプレートの内面をかたく絞ったふきんなどできれいに拭いてからご使用ください。
- 本体を壁やコーナーから20cm以上離してご使用ください。
- 初めは、煙やにおいが出る場合がありますが異常ではありません。ご使用により出なくなります。
- 使用中・使用直後は、鍋や焼きものプレートが熱くなっていますので、絶対に手を触れないでください。

ご使用方法

1. 準備する

- 鍋または焼きものプレートをセットする。
- 鍋・焼きものプレートの底をよく拭いてからご使用ください。
(ヒータープレートと鍋または焼きものプレートの間に水分や汚れがないことを確認してください。)
- ダイヤルつまみがOFFになっていることを確認して電源プラグをコンセントに差し込む。



- ※鍋と焼きものプレートは重ねて使用しないでください。
- ※鍋・焼きものプレートは傾かないように載せてください。

2. 調理をはじめる

- 揚げ物料理の用途には使用しないでください。
 - 鍋・焼きものプレートは直接ガスコンロやIH調理器に使用しないでください。
 - パイロットランプが点灯していることを確認してください。
- ※調理中にコンセントを抜かないでください。

鍋を使って調理をする場合

- 作る料理に合わせてダイヤルつまみで温度を調節してください。
- 水またはだし汁(スープ)が沸とうするまでふたをしてください。



パイロットランプの点灯を確認してください。

- ※空焚きはしないでください。(変形・フッ素樹脂塗装を傷める原因)
- ※ふたをして通電したままそばを離れないでください。
- ※ふきこぼれに注意してください。
- ※調理中にパイロットランプがついたり、消えたりしますが、温度調節をしているため故障ではありません。

ご使用方法

焼きものプレートを使って調理をする場合

- 焼きものプレートに薄く油をひく。
- 予熱(予熱時間はおよそ2分)をしてから材料を焼きものプレートに入れる。

※予熱以外の空焚きはしないでください。

※蒸し焼き以外の調理でガラスふたは使用しないでください。(変形や割れる原因)

3. ご使用後

- ダイヤルつまみをOFFにして電源プラグを抜いてください。
- 鍋・焼きものプレートは冷めたことを確認し、食器用洗剤で洗い水分をよく拭き取って収納してください。

フッ素樹脂塗装を長持ちさせるために

鍋・焼きものプレートの内面には、フッ素樹脂塗装が施してあり、お料理がこびりつきにくくなっていますが、長持ちさせるために次の点にご注意ください。

- フッ素樹脂塗装の表面で材料を刻んだりすることは避けてください。
- 鋭利な器具で傷がついた場合、その部分よりフッ素樹脂塗装の剥がれの原因になります。木製やプラスチック製などのものをご使用ください。
- 調理後は、調理物を放置しないでください。フッ素樹脂塗装の劣化や剥がれの原因になります。
- ご使用後は食器用洗剤を付けて、スポンジなどで十分に洗い、水気を拭き取ってください。
- ご使用ごとにお手入れをしてください。

お手入れ方法

お手入れの前に必ずダイヤルつまみをOFFにし、電源プラグをコンセントから抜いて、本体やヒータープレートが十分に冷めてからお手入れしてください。



本体

- 本体の汚れは固く絞った布巾で拭き取ってください。
- 丸洗いをしたり、水の中に浸けたりしないでください。

鍋・焼きものプレート

- あたたかいうちにぬれ布巾や、湿らせたキッチンタオルなどで汚れを拭き取った後、やわらかいスポンジに食器用洗剤をつけて十分に洗い、水気を拭き取ってください。
 - 汚れがひどい時は、本体にプレートをセットして水を入れて煮沸し、樹脂製のヘラなどで取り除いてください。
- ※金属製のヘラは使用しないでください。

ヒータープレート・遮熱板

- 本体とヒータープレート・遮熱板などのすき間に入り込んだ異物は、竹串などできれいに取り除いてください。
- ※金属製の串は使用しないでください。(キズ・故障の原因)
- ヒータープレートに異物がこびりついた時は、市販のサンドペーパー(320番程度)で軽く磨き、固く絞った布巾などで拭き取ってください。
 - 水洗い(丸洗い)しないでください。(感電・故障の原因)
 - 金属製のたわしなどでお手入れしないでください。(さび・変形・変色の原因)

ガラスふた

- ガラスふたの汚れは食器用洗剤をつけたスポンジで洗い流してください。
- ガラスふたは熱いうちに水につけると割れることがあります。冷めてから洗ってください。
- 取り扱いには注意してください。
割れた場合、破片が激しく飛散することがあります。

電源コード・電源プラグ

- 乾いた布で拭いてください。

こんなときは

ご使用中に異常が生じたときは、まず次の点をお調べください。

こんなときは?	原因	処置
温度が上がらない。	電源プラグがコンセントから抜けている。	電源プラグをコンセントへ差し込んでください。
	ダイヤルつまみがOFFになっている。	必要な位置にダイヤルつまみを合わせてください。
使用中に“カチツ”と音がる。	遮熱板の熱膨張や、サーモスタットの動作音で、故障ではありません。	そのままお使いください。
パイロットランプがつかない。	電源プラグがコンセントから抜けている。	電源プラグをコンセントへ差し込んでください。
パイロットランプがついたり消えたりする。	サーモスタットの動作によるもので、故障ではありません。	そのままお使いください。

ミニグリルパン16cm 保証書

品番	SGR-16VC		※お買い上げ日		保証期間	
			年	月	日	お買い上げ日より 本体 1年
※お客様	ご住所	〒 _____ ☎ _____				
	フリガナ ご芳名	様				
※販売店	住所 店名	〒 _____ ☎ _____				

※ 印欄に記入のない場合有効とはなりませんから、必ず記入の有無をご確認ください。もし、記入がない場合には、直ちにお買い上げの販売店にお申し出ください。本書は、再発行致しませんので、紛失しないように大切に保管してください。

本書は、本書記載内容で、無料修理をさせていただくことをお約束するものです。

- お客様の取扱説明書、本体貼付ラベルなどの注意書による正常なご使用状態で、保証期間中に故障した場合には、商品と本書をご持参、ご提示のうえ、お買い上げの販売店に修理をご依頼ください。
無料修理をさせていただきます。
- なお、保証期間中の修理など、アフターサービスについてご不明の場合は、お買い上げの販売店または直接弊社お客様相談室へご相談ください。
- 次のような場合は、保証期間内でも有料修理になります。
 - ご使用の誤り、および不当な修理や改造による故障および損傷。
 - お買い上げ後の落下や輸送上の故障および損傷。
 - 火災、塩害、ガス害、地震、風水害、落雷、異常電圧、およびその他の天災地変による故障および損傷。
 - 本書のご提示がない場合。
 - 本書に、お客様、お買い上げ日、販売店名の記入のない場合、あるいは字句を書きかえられた場合。
 - 一般家庭用以外（たとえば業務用など）にご使用の場合の故障および損傷。
 - ご使用後のキズ、変色、汚れ、および保管上の不備による損傷。
 - 消耗部品の変換。
- 本書は、日本国内においてのみ有効です。
This warranty is valid only in Japan.
- ご転居の場合は、事前にお買い上げの販売店にご相談ください。
- ご贈答品などで本保証書に記入してあるお買い上げ販売店に修理がご依頼できない場合には、直接弊社お客様相談室へご相談ください。
- 出張修理をご依頼の場合は、出張に要する実費を申し受けます。

修理メモ

※ この保証書は、本書によって明示した期間、条件のもとにおいて、無料修理をお約束するものです。したがって、この保証書によって、お客様の法律上の権利を制限するものではありません。なお、ご不明の場合は、お買い上げの販売店へお問い合わせください。

※ ご記入されたお客様の個人情報は、修理、交換の際にのみ使用するもので、それ以外には一切使用することはありません。

修理サービスに関するお問い合わせは販売店または販売元にご連絡ください。

※仕様その他改良のため、予告なく変更することがありますのでご了承ください。