

HOME SWAN

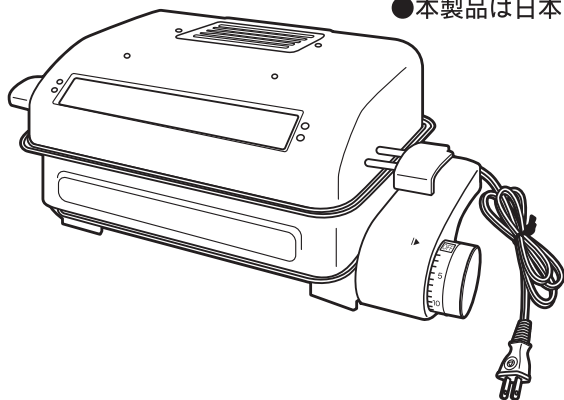
フィッシュロースター

SFR-120

取扱説明書

このたびは、「フィッシュロースター」をお買上げいただきまして、まことにありがとうございました。

- ご使用になる前に、この取扱説明書をよくお読みの上、正しくご使用ください。また、取扱説明書はそのあと大切に保管し、わからない時は再読してください。
- 本製品は一般家庭用としてお使いいただくものです。
- 本製品は日本国内専用です。



| もくじ | ページ |
|------------------------|-----|
| 安全上のご注意 | 1～2 |
| 各部の名称・仕様 | 3 |
| ご使用方法 | 4～6 |
| 部品の取外し方・取付け方 | 7～8 |
| お手入れ方法 | 9 |
| こんなときは | 10 |
| アフターサービスについて・保証書 | 11 |

保証書付

保証書はこの取扱説明書の裏表紙についています。必ずご記入をお受けください。

安全上のご注意

必ずお守りください。

ここに示した注意事項は、製品を安全に正しくお使いいただき、あなたや他の人々への危害や損害を未然に防止するためのものです。また、注意事項は、誤った取り扱いをすると生じることが想定される内容を「警告」「注意」の2つに区分し、明示しています。いずれも安全に関する重要な内容ですので、必ず守ってください。

警告

取り扱いを誤ると、死亡または重傷などを負う可能性があります。

注意

取り扱いを誤ると、障害または物的損害が発生する可能性があります。

記号について

⊘ 記号は、「禁止」の行為であることを告げるものです。図の中や近くに具体的な禁止内容が描かれています。

● 記号は、行為を「強制」したり指示したりする内容を告げるものです。図の中や近くに具体的な指示内容が描かれています。



接触禁止



分解禁止



電源プラグを抜く



一般的な指示

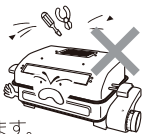
※お読みになった後は、お使いになる方がいつでもみられるところに必ず保管してください。
※イラストは実際の形状と異なります。

警告



分解禁止

●修理技術者以外の人
は、絶対に分解したり
修理・改造は行わ
ないでください。
発火したり、異常動作し
てけがをする恐れがあります。



禁止

●電源プラグなどに金属やほこりな
どのゴミを付着させないでくだ
さい。
感電・ショート・火災の原因になります。



強制

●傷んだ電源プラグ・ゆるんだコン
セントは使用しないでください。
感電・ショート・火災の原因になります。



強制

●電源プラグは根元まで
確実に差し込んでくだ
さい。
差し込みが不完全ですと、
感電や発熱による火災の原因になります。



禁止

●電源コードを破損させたり、加工(無理に曲げる・引っ張る・ねじる・たばねる・
重いものを載せる・挟み込むなど)しないでください。
電源コードが傷ついて、感電・漏電火災の原因になります。



強制

●定格15A以上・交流100V
のコンセントを単独で
使ってください。
他の器具と併用すると分岐コ
ンセント部が異常発熱して発
火する恐れがあります。
また、火災・感電の原因にな
ります。



電源プラグ
を抜く

●使用時以外は、電源プラグを抜い
てください。
絶縁劣化による感電・漏電火災の原因に
なります。



必ず守る

●使用中に電源コードや電源プラグ
が異常に熱くなる場合は、直ちに
使用を中止し、お買上げの販売店
か弊社お客様相談室に点検・修理
を依頼してください。
分解したり修理・改造は絶対に行わない
でください。

- ご使用前にこの「安全上のご注意」をよくお読みのうえ、正しくお使いください。
- 感電・火災・やけど・故障などを防ぐために次の内容を必ずお守りください。

警告



ぬれ手禁止

- 電源プラグはぬれた手で抜き差しをしないでください。

感電の原因になります。



禁止

- 子供だけで使わせたり、乳幼児の手の届くところで使わないでください。

やけどや感電などけがをする恐れがあります。



接触禁止

- 使用中、使用直後しばらくは高温部に触れないでください。

やけどする恐れがあります。



必ず守る

- お手入れの際は、必ず電源プラグをコンセントから抜いてください。誤動作をしたり、感電やショートして発火する恐れがあります。



禁止

- 本製品を水に浸けたり、水をかけたりしないでください。

ショート・感電の恐れがあります。



禁止

- 調理以外の目的に使用しないでください。



強制

- 必ず受皿に水を入れて使用してください。

故障・火災の原因になります。

注意



- お手入れは冷めてから行ってください。

高温部に触れ、やけどする恐れがあります。



電源プラグを抜く

- 電源プラグを抜くときは、電源コードを持たずに必ず先端の電源プラグを持って引き抜いてください。

感電やショートして発火する恐れがあります。



禁止

- 本製品に強い衝撃を与えないでください。

感電・けが・故障・破損の原因になります。



禁止

- 空炊きをしないでください。予熱以外は調理物が入っていない状態で使用しないでください。故障や変形の原因になります。



禁止

- 使用中は電源コードが本体に触れないようにしてください。

故障・破損の原因になります。



禁止

- 使用中は移動させないでください。

故障・けがの原因になります。



禁止

- 不安定な場所や熱に弱い敷物の上では使用しないでください。

火災やけがの原因になります。



禁止

- 変形や破損など、異常があるときは使用しないでください。

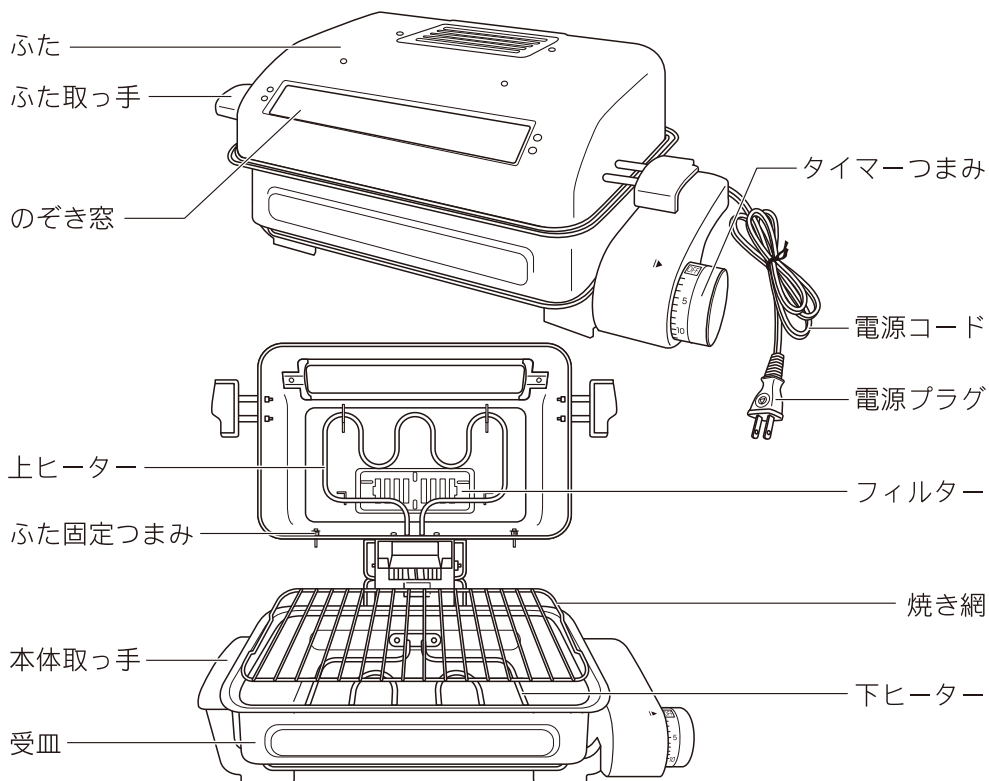
故障・感電の原因になります。



禁止

- 使用中はそばを離れないでください。

各部の名称



仕様

| | |
|-------------|--|
| 品名 | HOME SWAN フィッシュロースター |
| 品番 | SFR-120 |
| 電源 | AC100V 50/60Hz |
| 消費電力 | 1200W |
| 製品サイズ(約) | 幅470mm×奥行270mm×高さ195mm |
| 製品重量(約) | 3,650g |
| 電源コードの長さ(約) | 1.4m |
| 材質 | ふた・受皿：鉄・塗装 焼き網：鉄・フッ素樹脂塗装 本体取っ手・ふた取っ手・タイマーつまみ：フェノール樹脂 |

ご使用方法

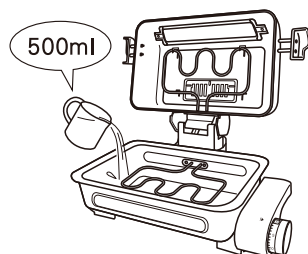
本製品は一般家庭用に使用するものです。業務用には使用しないでください。

はじめてお使いになる前に

- はじめてお使いになるときは、スポンジに食器用洗剤をつけて各部品をきれいに洗ってください。そのあとで水気を拭き取ってください。
- 本体・フィルターは固く絞ったふきんなどで、きれいに拭いてください。
- 予熱中に煙や若干のおいが出ることがありますが、異常はありません。
- 壁やコーナーから20cm以上離してご使用ください。

1. ふたを開けて、焼き網をセットする

- 受皿に水を約500ml入れてください。
- 受皿に水が入っていないと空炊き状態になり、異常過熱して故障や火災の原因になります。また、受皿に魚の油や肉汁などがこびりついて取れにくくなります。

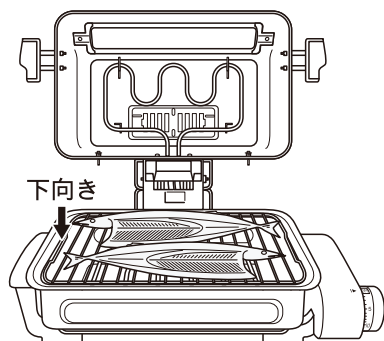


ご注意

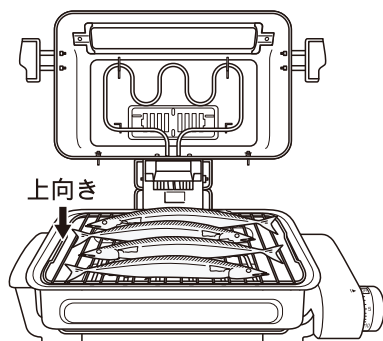
- 連続使用する場合も、その都度水を足して水がなくならないようにしてください。
- 水を入れすぎないでください。
- 水を入れるときは、ヒーターにかからないようにしてください。

- 焼き網は、受皿のツメの上に確実にのせてください。
- 焼くものの厚さによって焼き網の上・下を使い分けてください。

身の薄いもの（開き）



身の厚いもの（一匹物）



ご使用方法

2. 予熱をする

- ふたを開めて、電源プラグをコンセントに差し込んでください。
- タイマーつまみを「5」の目盛りに合わせて5分間予熱をします。(1目盛りは約1分です) タイマーつまみは「10」以上に回してから「5」に合わせてください。

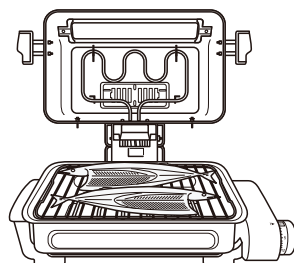


ご注意

- 必ず予熱をしてください。
- 予熱は5分程度で十分です。必要以上の予熱をしないでください。
- 予熱の際、ヒーター部分から煙やにおいが出ることがありますが、使用上差し支えありません。

3. 調理をする

- ふたを開け、焼き網の上に調理物をのせます。このとき、受皿に水が入っていることを確認してください。
- 焼き網はフッ素樹脂塗装をしていますが、予めサラダ油を塗ってから調理をしないとこびりつきにくくなります。
- ふたを静かに閉じ、タイマーつまみで焼き時間をセットしてください。



「5」以下のセットをする場合は、一旦「10」以上にダイヤルを回してから戻して、調理時間の目盛りにセットしてください。

ご注意

- 予熱時や調理中はふたや本体が熱くなっています。手を触れないでください。
- 受皿はぶついたり落としたりすると破損の原因になりますので、丁寧に扱ってください。
- 受皿や焼き網は使用の都度洗ってください。
- 熱くなっているのぞき窓に水をかけたり、濡れタオルで拭いたりしないでください。ガラスの破損の原因となります。
- フィルターはにおいや煙を外に出にくくするものですが、完全には取り切れません。
- ふたを開けたまま持ち運びをしないでください。ふたが脱落することがあります。

ご使用方法

4. 調理物を取り出す

- タイマーの終了音が鳴り、タイマーが止まっていることを確認してからふたを開け、調理物を取り出してください。
- 本体が熱くなっています。ふた取っ手以外には手を触れないでください。
- ふたを開けるときは、中から熱い蒸気や煙が出る場合があります。顔を近づけないでください。
- 使用後は必ずコンセントから電源プラグを抜いてください。

調理時間の目安

| 調理物 | 数量 | 長さ (約cm) | 1つあたりの重さ (約g) | 調理時間 (分) |
|---------|----|-------------|------------------|-------------|
| さんま塩焼き | 4尾 | 30 | 120 | 20～23 |
| さば塩焼き | 2尾 | 28 | 200 | 20～23 |
| さんま開き | 2尾 | 30 | 100 | 10～13 |
| あじの開き | 2尾 | 22 | 120 | 15～18 |
| さけ切り身 | 4切 | 15 | 75 | 10～13 |
| 焼き鳥 | 8本 | 10 | 50 | 10～13 |
| フランクフルト | 8本 | 10 | 40 | 8～11 |

- 冷凍した調理物は完全に解凍してから調理してください。
- 調理物がヒーターに付着すると発火の可能性があります。スルメなどの反るものや、餅などの膨らむものは調理しないでください。
- アルミホイルを使用する場合は、ヒーターと接触しないようにしてください。
- 焼き網に油を塗ってから焼くと、仕上がりがよく調理できます。
- 調理物の厚さは4 cm以下にしてください。4 cmを超えると、表面が焦げたり中まで火が通らないなど、上手く調理ができない場合があります。
- 調理物の大きさや数量によっては調理時間通り調理をしても焼きムラが生じることがあります。
その場合は焼く位置を変えたり、焼く時間を変えるなど、焼け具合を見ながら調理してください。
- 連続して焼く場合は、調理時間を短めに設定し、水がなくならないように注意してください。

部品の取外し方・取付け方

- 部品の取外し・取付けをするときは、必ずコンセントから電源プラグを抜いてください。
本体が冷えてから部品の取外し・取付けをしてください。

部品の取外し方

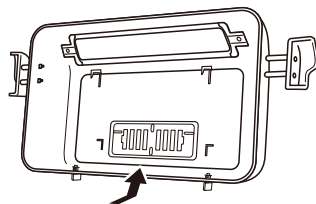
1. ふたを取外します

- ふたの後ろ側の固定つまみを矢印方向に回し、ふたを開いて上に引き抜きます。
- ふたのつまみを持って、ねじらないようにまっすぐ引き抜いてください。
- ヒーターや部品を傷めないように、ゆっくり扱ってください。



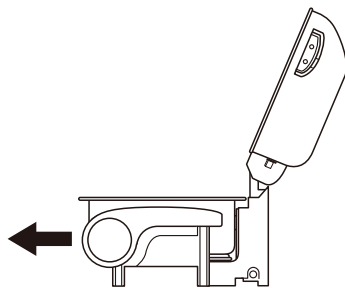
2. フィルターを取外します

- フィルターを矢印の方向に押し込みながら、スライドをさせて外します。



3. 受皿を取外します

- ヒーターを傷めないように受皿を手前に引き抜いてください。
- 受皿は丁寧に扱ってください。

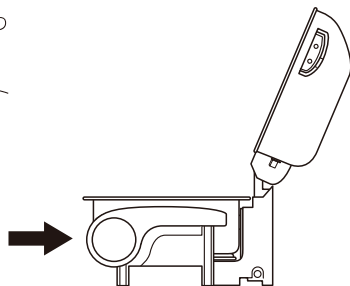


部品の取外し方・取付け方

部品の取付け方

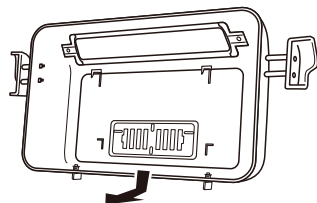
1. 受皿を取付けます

- 本体と受皿の凹凸が噛み合うように、ゆっくり本体の奥まで差し込みます。
- ヒーターが、受皿のヒーター受けにセットされていることを確認してください。



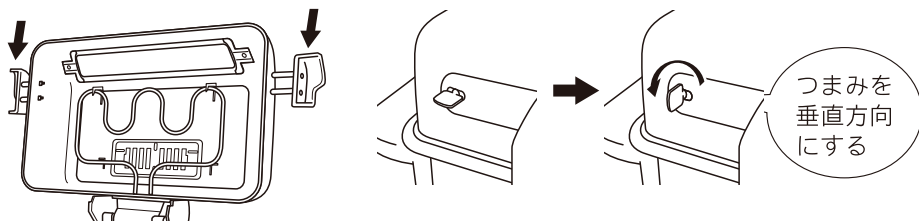
2. フィルターを取付けます

- 図のように確実に取付けてください。
- フィルターは必ず取付けて使用してください。



3. ふたを取付けます

- ふたを差し込みます。
ヒーター受けに、ヒーターを確実にはめてください。
- ふたの後ろ側の固定つまみを矢印方向に回し、固定してください。



お手入れ方法

- お手入れをするときは、必ず電源プラグをコンセントから抜いてください。
- 本体が冷えたことを確認してからお手入れをしてください。

本体・ヒーター

- 固く絞ったふきんなどで汚れを拭き取ってください。
- 本体・ヒーターには、水をかけたり水に浸けたりしないでください。感電やさびの原因になります。

焼き網

- 食器用洗剤を含ませたやわらかいスポンジでよく洗い、水でよく洗い流してからやわらかい布でよく拭き取ってください。
- 焼き網にはフッ素樹脂塗装がしてあります。加工面を傷めますので硬いたわしや金属製のへらなどでこすらないでください。
万が一フッ素樹脂塗装面が傷んだ場合は、こびりつくことがあります。調理に差し支えはありません。サラダ油などを塗ってお使いください。

受皿

- 食器用洗剤を含ませたやわらかいスポンジでよく洗い、水でよく洗い流してからやわらかい布でよく拭き取ってください。
- お手入れのときは、シンクなどに強くぶつけないようにご注意ください。

ふた・フィルター

- ふたは食器用洗剤を含ませたやわらかいスポンジでよく洗い、水でよく洗い流してからやわらかい布でよく拭き取ってください。
- フィルターは固く絞ったふきんなどで汚れを拭き取ってください。

電源コード・電源プラグ

- 乾いた布で拭いてください。

- ◎必ず、コンセントから電源プラグを抜いてからお手入れをしてください。
- ◎シンナー・ベンジン・みがき粉・たわし・金属たわし・化学ぞうきんを使わないでください。表面を傷つけます。
- ◎本体を丸洗いしたり、水に浸けたりしないでください。

※本製品を収納する場合は、十分に冷めたことを確認してから収納してください。

こんなときは

| こんなときは | 原因 | 処置 |
|----------------------------------|---|---------------------|
| ・加熱しない | 電源プラグがコンセントに確実に差し込まれていますか？ | 電源プラグを確実に差し込んでください。 |
| | タイマーを正しく設定していますか？ | タイマーを正しく設定してください。 |
| | 受皿の水がなくなっていませんか？ | 受皿に水を足してください。 |
| ・煙が出る においがする | ヒーターに食材が当たっていませんか？ | 材料の大きさを確認してください。 |
| | はじめてご使用になるときに、煙が出たり、においがすることがありますが、異常ではありません。ご使用とともになくなります。 | |
| | 脂の多い調理物を焼くと煙が出やすくなります。 | |
| フィルターに付着した水分などが加熱されて煙が出る場合があります。 | | |

フィッシュロースター 保証書

| | | | | | |
|------|-------------|-----------------|---|------|--|
| 品番 | SFR-120 | ※お買い上げ日 | | 保証期間 | ※印欄に記入のない場合有効とはなりませんから、必ず記入の有無をご確認ください。もし、記入がない場合には、直ちに買い上げの販売店にお申し出ください。本書は、再発行致しませんので、紛失しないように大切に保管してください。 |
| | | 年 | 月 | 日 | |
| ※お客様 | ご住所 | 〒 _____ ☎ _____ | | | |
| | フリガナ ご芳名 | _____ 様 | | | |
| ※販売店 | 住所 店名 | 〒 _____ ☎ _____ | | | |

本書は、本書記載内容で、無料修理をさせていただくことをお約束するものです。

- お客様の取扱説明書、本体貼付ラベルなどの注意書による正常なご使用状態で、保証期間中に故障した場合には、商品と本書をご持参、ご提示のうえ、お買い上げの販売店に修理をご依頼ください。
無料修理をさせていただきます。
- なお、保証期間中の修理など、アフターサービスについてご不明の場合は、お買い上げの販売店または直接弊社お客様相談室へご相談ください。
- 次のような場合は、保証期間内でも有料修理になります。
 - ご使用の誤り、および不当な修理や改造による故障および損傷。
 - お買い上げ後の落下や輸送上の故障および損傷。
 - 火災、塩害、ガス害、地震、風水害、落雷、異常電圧、およびその他の天災地変による故障および損傷。
 - 本書のご提示がない場合。
 - 本書に、お客様、お買い上げ日、販売店名の記入のない場合、あるいは字句を書きかえられた場合。
 - 一般家庭用以外（たとえば業務用など）にご使用の場合の故障および損傷。
 - ご使用後のキズ、変色、汚れ、および保管上の不備による損傷。
 - 消耗部品の交換。
- 本書は、日本国内においてのみ有効です。
This warranty is valid only in Japan.
- ご転居の場合は、事前にお買い上げの販売店にご相談ください。
- ご贈答品などで本保証書に記入してあるお買い上げ販売店に修理をご依頼できない場合には、直接弊社お客様相談室へご相談ください。
- 出張修理をご依頼の場合は、出張に要する実費を申し受けます。

修理メモ

- ※この保証書は、本書によって明示した期間、条件のもとにおいて、無料修理をお約束するものです。したがって、この保証書によって、お客様の法律上の権利を制限するものではありません。なお、ご不明の場合は、お買い上げの販売店へお問い合わせください。
- ※ご記入されたお客様の個人情報、修理、交換の際にのみ使用するもので、それ以外には一切使用することはありません。

修理サービスに関するお問い合わせは販売店または販売元にご連絡ください。

※仕様その他改良のため、予告なく変更することがありますのでご了承ください。