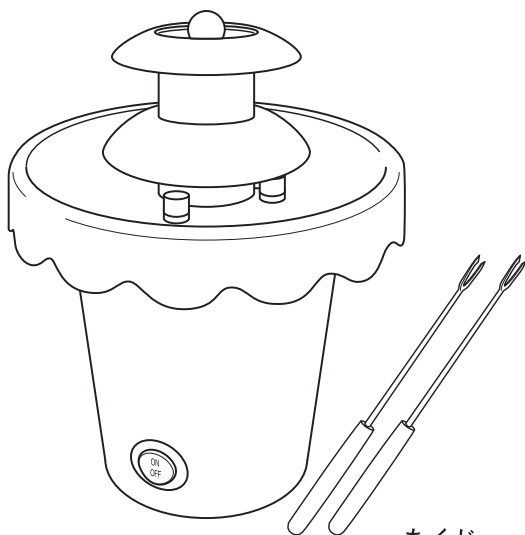


# 「HOME SWAN」

# 電池式 チョコファウンテン

SCB-20

## 取扱説明書



このたびは、「電池式チョコファウンテン」をお買上げいただきまして、まことにありがとうございました。

- ご使用になる前に、この取扱説明書をよくお読みの上、正しくご使用ください。また、取扱説明書はそのあと大切に保管し、わからない時は再読してください。
- この製品は一般家庭で使用するためのものです。

- チョコレートシロップ専用
- 単2形乾電池 4本使用


もくじ	ページ
ご使用上のご注意	1
各部のなまえ・仕様	2
ご使用方法	3
お手入れ方法	4
アフターサービスについて・保証書	5


## 保証書付

保証書はこの取扱説明書の裏表紙についています。必ずご記入をお受けください。

# 注意・警告

## ■表示の意味

 **警告** この表示を無視して、誤った取り扱いをすると、人が死亡または重傷を負う可能性が想定される内容を示しています。

 **注意** この表示を無視して、誤った取り扱いをすると、損害を負う可能性および物的損害の発生が想定される内容を示しています。






## ■絵表示の例



改造禁止

この形の記号は、禁止を示します。具体的な内容は、図の中や近くに絵や文章で示します。ここでは「分解禁止」を示しています。

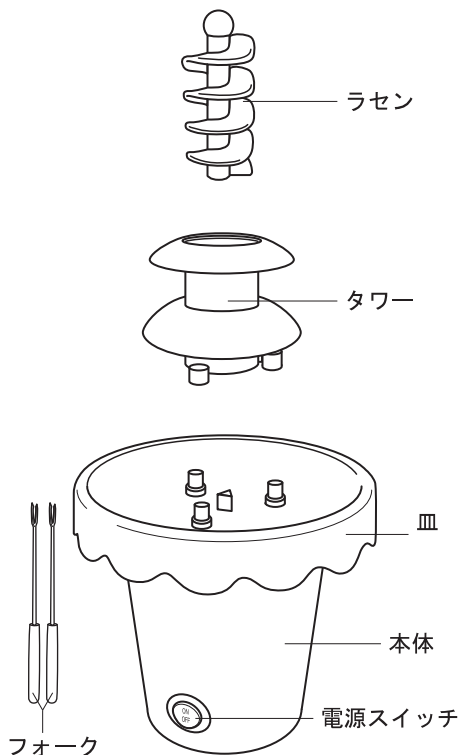
## 安全上のご注意

 <b>警告</b>	 改造禁止	本製品を修理・改造しないでください。発火したり、異常動作してけがをすることがあります。
	 お願い	本製品は乾電池を使用するものです。 市販の乾電池以外は使用しないでください。
 <b>注意</b>	 禁止	●落としたり、強くぶついたりしないでください、故障やけがの原因になります。 ●お手入れの際は、シンナー・アルコール類は使用しないで下さい。故障の原因になります。

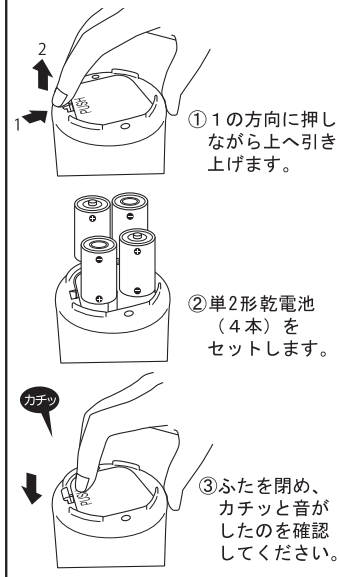
## ご使用上のご注意

1. 回転部に指を入れしないでください。
2. 子供だけで使わせたり、幼児の手の届くところでは使わないでください。ケガをする恐れがあります。
3. 本体は水をかけたり、水をつけたりしないでください。  
故障の原因になります。
4. 本製品は、チョコレートシロップ専用です。  
チョコレートシロップ以外のものは流さないでください。  
チョコレートシロップは常温のものを使用してください。
5. チョコレートの流れが悪くなってきたら、乾電池の消耗が考えられます。新しい乾電池への交換をお勧めします。
6. 使用時以外は乾電池を本体に入れたままにしないでください。

# 各部のなまえ



## 乾電池の入れ方



## 仕 様

品 名	「HOME SWAN」電池式チョコファウンテン
品 番	SCB-20
電 源	単2形乾電池 4本 (別売り)
製品サイズ(約)	幅145mm×奥行145mm×高さ195mm
重 量(約)	250g (乾電池別)
材 質	本体・タワー・皿…ポリプロピレン ラセン……………AS樹脂 電池カバー……………ABS樹脂 フォーク……………ステンレス・ポリプロピレン

# ご使用方法

## はじめてお使いになる前に

- ラセン、タワーは食器用洗剤をスポンジに付けて洗い、よくすすぎ、十分に水気を拭き取ってください。
- 本体・皿はかたくしぼったふきんで拭いてください。

## 1. 準備をする

- 電池カバーを開け、単2形乾電池(4本)の＋を間違わないようにセットします。
  - 本体を平らな安定した場所に置き、タワー、ラセンをセットします。
  - 皿にチョコレートシロップを入れます。  
目安は約170mlです。(量が少ないとスムーズに流れません)
- ※一般的に市販されているチョコレートシロップは200～260mlです。

## 2. スイッチを入れる

- スイッチを「ON」にするとラセンが回転しチョコレートが流れます。
- ※チョコレートシロップ以外のチョコ(板チョコ等)は使用できません。  
保温機能がないため、チョコレートが固まる場合があります。
- ※保温機能がないため、チョコレートシロップが流れにくくなる場合があります。  
お早めにお召し上がりください。

## 3. ご使用後

- スイッチを「OFF」にしてください。
- ご使用後は、チョコレートを放置せず、4ページの「お手入れ方法」を参考に早めにお手入れしてください。
- ご使用後は、乾電池を取り出して保管してください。

# お手入れ方法

お手入れの前に必ずスイッチを「OFF」にしてください。  
本体と皿の取り外しはできません。絶対に丸洗いしないでください。  
故障の原因となります。

## 本体

- かたく絞ったふきんで拭いてください。
- 汚れがひどい時は、ふきんに薄めた食器用洗剤を含ませ、かたく絞ったふきんで拭き取り、その後、乾いたふきんでよく水気を拭き取ってください。

## 皿

- 皿に残ったチョコレートをヘラ等で取り除き、キッチンペーパー等で拭き取ってください。
- かたく絞ったふきんで拭き取り、その後、乾いたふきんでよく水気を拭き取ってください。

## タワー・ラセン

- 食器用洗剤をスポンジに付けて洗い、よくすすぎ、十分に水気を拭き取ってください。
- ラセンの差し込み口に付着しているチョコレートはきれいに取り除いてください。（ガタツキが生じ、飛び散りの原因になります。）

## フォーク

- 食器用洗剤をスポンジに付けて洗い、よくすすぎ、十分に水気を拭き取ってください。
- フォークの先端がとがっているため、洗浄する際にけがをする恐れがあります。ご注意ください。

◎シンナー・ベンジン・みがき粉・たわし・金属たわし・化学ぞうきんを使わないでください。表面を傷つけます。

# 「HOME SWAN」電池式 チョコファウンテン保証書

形名	SCB-20		※お買い上げ日		保証期間	※印欄に記入のない場合は有効とはなりませんので、必ず記入の有無をご確認ください。もし、記入がない場合には、直ちにお買い上げの販売店にお申し出ください。本書は、再発行いたしませんので、紛失しないように大切に保管してください。
			年	月	日	
※お客様様	ご住所	〒 _____ ☎ _____				様
	フリガナ ご芳名					
※販売店	住所	〒 _____ ☎ _____				
	店名					

本書は、本書記載内容で、無料修理をさせていただくことをお約束するものです。

- お客様の取扱説明書、本体貼付ラベルなどの注意書による正常なご使用状態で、保証期間中に故障した場合には、商品と本書をご持参、ご提示のうえ、お買い上げの販売店に修理をご依頼ください。  
無料修理をさせていただきます。
- なお、保証期間中の修理など、アフターサービスについてご不明の場合は、お買い上げの販売店または直接メーカーへご相談ください。
- 次のような場合は、保証期間内でも有料修理になります。
  - (1) ご使用の誤り、および不当な修理や改造による故障および損傷。
  - (2) お買い上げ後の落下や輸送上の故障および損傷。
  - (3) 火災、塩害、ガス害、地震、風水害、落雷、異常電圧、およびその他の天災地変による故障および損傷。
  - (4) 本書のご提示がない場合。
  - (5) 本書に、お客様、お買い上げ日、販売店名の記入のない場合、あるいは字句を書きかえられた場合。
  - (6) 一般家庭用以外（たとえば業務用など）にご使用の場合の故障および損傷。
  - (7) ご使用後のキズ、変色、汚れ、および保管上の不備による損傷。
  - (8) 消耗部品の交換。
- 本書は、日本国内においてのみ有効です。  
This warranty is valid only in Japan.
- ご転居の場合は、事前にお買い上げの販売店にご相談ください。
- ご贈答品などで本保証書に記入してあるお買い上げ販売店に修理をご依頼できない場合には、直接メーカーへご相談ください。
- 出張修理をご依頼の場合は、出張に要する実費を申し受けます。

修理メモ

※この保証書は、本書によって明示した期間、条件のもとにおいて、無料修理をお約束するものです。したがって、この保証書によって、お客様の法律上の権利を制限するものではありません。なお、ご不明の場合は、お買い上げの販売店または直接メーカーへ、お問い合わせください。

※ご記入されたお客様の個人情報、修理・交換の際にのみ使用するもので、それ以外には一切使用することはありません。

修理サービスに関するお問い合わせは販売店または販売元にご連絡ください。

※仕様その他改良のため、予告なく変更することがありますのでご了承ください。

 株式会社 **新津興器** 〒959-1502新潟県南蒲原郡田上町大字田上丙677-82  
TEL 0256-57-2233 FAX 0256-57-4344  
フリーダイヤル ☎ **0120-970-188**  
受付時間 9:00~12:00/13:00~17:00(土・祝日を除く)